



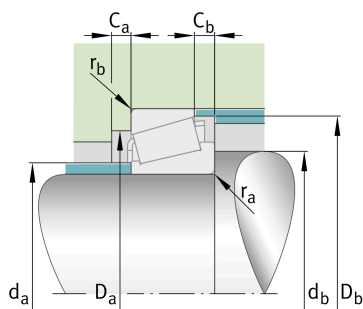
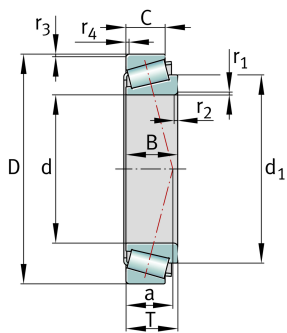
**FAG**

**K74550-74845** [↗](#)

Конический роликоподшипник

Tapered roller bearings K-Series, in inch sizes, separable

Техническая информация



**Ваш текущий вариант продукта**

Tolerance class	ABMA4	Класс 4 (ANSI/ABMA 19.2:2013)
Heat treatment	Standard	
Cage	Standard	Sheet steel cage, window cage, roller-guided
Internal design	Standard	
Quality level	Standard	Стандартные
Number of rows	1	Single-row design

**Основные размеры и рабочие характеристики**

d	139,7 mm	Диаметр отверстия
D	214,975 mm	Наружный диаметр
B	47,625 mm	Ширина внутреннего кольца
C	34,925 mm	Ширина наружного кольца
T	47,625 mm	Width, total
C <sub>r</sub>	355.000 N	Динамическая грузоподъемность, радиальная
C <sub>0r</sub>	600.000 N	Статическая грузоподъемность, радиальная
C <sub>ur</sub>	67.000 N	Предел усталостной нагрузки, радиальный
n <sub>G</sub>	3.100 1/min	Предельная частота вращения
n <sub>gr</sub>	2.220 1/min	Базовая тепловая частота вращения
m	6,1 kg	Вес

Это техническое описание содержит только обзор размеров и значений грузоподъемности выбранного продукта. Обязательно учитывайте приведенную ниже информацию и соблюдайте инструкцию для этого продукта. Для получения более подробной информации используйте контактную форму на нашем сайте



### Присоединительные размеры

$d_{a \max}$	151 mm	Макс. диаметр заплечика вала
$d_{b \min}$	158 mm	Мин. диаметр заплечика вала
$D_{a \min}$	196 mm	Мин. диаметр заплечика корпуса
$D_{a \max}$	203 mm	Макс. диаметр заплечика корпуса
$D_{b \min}$	208 mm	Мин. диаметр заплечика корпуса
$C_{a \min}$	5,5 mm	Мин. осевое свободное пространство
$C_{b \min}$	11,5 mm	Minimum axial space
$r_{a \max}$	3,6 mm	Макс. радиус галтели на валу
$r_{b \max}$	3,3 mm	Макс. радиус галтели на корпусе

### Габаритные размеры

$r_{1, 2 \min}$	3,6 mm	Мин. размер монтажной фаски на широком торце внутреннего кольца
$r_{3, 4 \min}$	3,3 mm	Мин. размер монтажной фаски на широком торце наружного кольца
$a$	49 mm	Расстояние до вершины конуса давления
$d_1$	176,8 mm	Диаметр большого бортика внутреннего кольца

### Диапазон температур

$T_{\min}$	-30 °C	Мин. рабочая температура
$T_{\max}$	120 °C	Макс. рабочая температура

### Коэффициенты для расчета

$e$	0,49	Предельное значение $F_a/F_r$ для применимости различн. значений коэффициентов X и Y
$Y$	1,23	Dynamic axial load factor
$Y_0$	0,68	Статический коэффициент осевой нагрузки



### Характеристики

---

-  Радиальная нагрузка
-  Осевая нагрузка в одном направлении
-  Смазывание пластичной смазкой
-  Смазывание маслом
-  Без уплотнений