



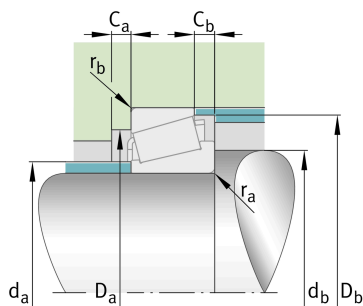
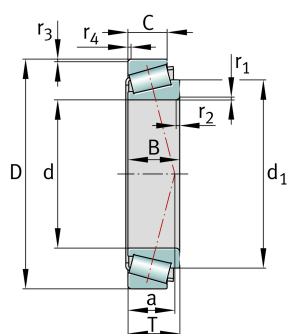
FAG

K657-653 [↗](#)

Конический роликоподшипник

Tapered roller bearings K-Series, in inch sizes, separable

Техническая информация



Ваш текущий вариант продукта

Tolerance class	ABMA4	Класс 4 (ANSI/ABMA 19.2:2013)
Heat treatment	Standard	
Cage	Standard	Sheet steel cage, window cage, roller-guided
Internal design	Standard	
Quality level	Standard	Стандартные
Number of rows	1	Single-row design

Основные размеры и рабочие характеристики

d	73,025 mm	Диаметр отверстия
D	146,05 mm	Наружный диаметр
B	41,275 mm	Ширина внутреннего кольца
C	31,75 mm	Ширина наружного кольца
T	41,275 mm	Width, total
C _r	211.000 N	Динамическая грузоподъемность, радиальная
C _{0r}	305.000 N	Статическая грузоподъемность, радиальная
C _{ur}	37.500 N	Предел усталостной нагрузки, радиальный
n _G	4.750 1/min	Предельная частота вращения
n _{gr}	3.500 1/min	Базовая тепловая частота вращения
≈m	2,71 kg	Вес

Это техническое описание содержит только обзор размеров и значений грузоподъемности выбранного продукта. Обязательно учитывайте приведенную ниже информацию и соблюдайте инструкцию для этого продукта. Для получения более подробной информации используйте контактную форму на нашем сайте



Присоединительные размеры

$d_{a \max}$	92 mm	Макс. диаметр заплечика вала
$d_{b \min}$	99 mm	Мин. диаметр заплечика вала
$D_{a \min}$	131 mm	Мин. диаметр заплечика корпуса
$D_{b \min}$	139 mm	Мин. диаметр заплечика корпуса
$C_{a \min}$	5 mm	Мин. осевое свободное пространство
$C_{b \min}$	8 mm	Minimum axial space
$r_{a \max}$	3,6 mm	Макс. радиус галтели на валу
$r_{b \max}$	3,3 mm	Макс. радиус галтели на корпусе

Габаритные размеры

$r_{1, 2 \min}$	3,6 mm	Мин. размер монтажной фаски на широком торце внутреннего кольца
$r_{3, 4 \min}$	3,3 mm	Мин. размер монтажной фаски на широком торце наружного кольца
a	33 mm	Расстояние до вершины конуса давления
d_1	114 mm	Диаметр большого бортика внутреннего кольца

Диапазон температур

T_{\min}	-30 °C	Мин. рабочая температура
T_{\max}	120 °C	Макс. рабочая температура

Коэффициенты для расчета

e	0,41	Предельное значение F_a/F_r для применимости различн. значений коэффициентов X и Y
Y	1,47	Dynamic axial load factor
Y_0	0,81	Статический коэффициент осевой нагрузки



Характеристики



Радиальная нагрузка



Осевая нагрузка в одном направлении



Смазывание пластичной смазкой



Смазывание маслом



Без уплотнений