



**FAG**

**K557-S-552-A**

Конический роликоподшипник

Tapered roller bearings K-Series, in inch sizes, separable

Техническая информация

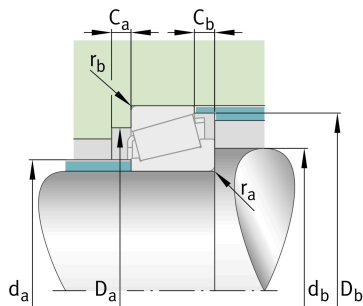


Ваш текущий вариант продукта

Tolerance class	ABMA4	Класс 4 (ANSI/ABMA 19.2:2013)
Heat treatment	Standard	
Cage	Standard	Sheet steel cage, window cage, roller-guided
Internal design	Standard	
Quality level	Standard	Стандартные
Number of rows	1	Single-row design

Основные размеры и рабочие характеристики

d	53,975 mm	Диаметр отверстия
D	123,825 mm	Наружный диаметр
B	36,678 mm	Ширина внутреннего кольца
C	30,162 mm	Ширина наружного кольца
T	38,1 mm	Width, total
C <sub>r</sub>	169.000 N	Динамическая грузоподъемность, радиальная
C <sub>0r</sub>	236.000 N	Статическая грузоподъемность, радиальная
C <sub>ur</sub>	30.000 N	Предел усталостной нагрузки, радиальный
n <sub>G</sub>	5.800 1/min	Предельная частота вращения
n <sub>gr</sub>	4.200 1/min	Базовая тепловая частота вращения
m	2,28 kg	Вес





### Присоединительные размеры

$d_{a \max}$	67 mm	Макс. диаметр заплечика вала
$d_{b \min}$	73 mm	Мин. диаметр заплечика вала
$D_{a \min}$	109 mm	Мин. диаметр заплечика корпуса
$D_{a \max}$	112 mm	Макс. диаметр заплечика корпуса
$D_{b \min}$	116 mm	Мин. диаметр заплечика корпуса
$C_{a \min}$	2 mm	Мин. осевое свободное пространство
$C_{b \min}$	7,5 mm	Minimum axial space
$r_{a \max}$	3,6 mm	Макс. радиус галтели на валу
$r_{b \max}$	3,3 mm	Макс. радиус галтели на корпусе

### Габаритные размеры

$r_{1, 2 \min}$	3,6 mm	Мин. размер монтажной фаски на широком торце внутреннего кольца
$r_{3, 4 \min}$	3,3 mm	Мин. размер монтажной фаски на широком торце наружного кольца
$a$	29 mm	Расстояние до вершины конуса давления
$d_1$	93,3 mm	Диаметр большого бортика внутреннего кольца

### Диапазон температур

$T_{\min}$	-30 °C	Мин. рабочая температура
$T_{\max}$	120 °C	Макс. рабочая температура

### Коэффициенты для расчета

$e$	0,35	Предельное значение $F_a/F_r$ для применимости различн. значений коэффициентов X и Y
$Y$	1,73	Dynamic axial load factor
$Y_0$	0,95	Статический коэффициент осевой нагрузки



### Характеристики

---

-  Радиальная нагрузка
-  Осевая нагрузка в одном направлении
-  Смазывание пластичной смазкой
-  Смазывание маслом
-  Без уплотнений