



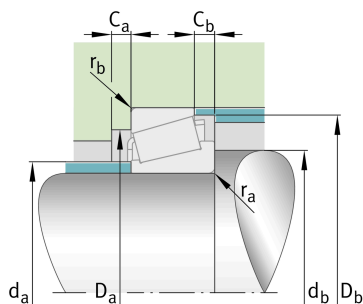
FAG

K55187-55443 [↗](#)

Конический роликоподшипник

Tapered roller bearings K-Series, in inch sizes, separable

Техническая информация



Ваш текущий вариант продукта

Tolerance class	ABMA4	Класс 4 (ANSI/ABMA 19.2:2013)
Heat treatment	Standard	
Cage	Standard	Sheet steel cage, window cage, roller-guided
Internal design	Standard	
Quality level	Standard	Стандартные
Number of rolling element rows	1	Single-row design

Основные размеры и рабочие характеристики

d	47,625 mm	Диаметр отверстия
D	112,713 mm	Наружный диаметр
B	26,909 mm	Ширина внутреннего кольца
C	20,638 mm	Ширина наружного кольца
T	30,163 mm	Width, total
C _r	97.000 N	Динамическая грузоподъемность, радиальная
C _{0r}	117.000 N	Статическая грузоподъемность, радиальная
C _{ur}	13.700 N	Предел усталостной нагрузки, радиальный
n _G	6.400 1/min	Предельная частота вращения
n _{gr}	5.400 1/min	Базовая тепловая частота вращения
≈m	1,44 kg	Вес

Это техническое описание содержит только обзор размеров и значений грузоподъемности выбранного продукта. Обязательно учитывайте приведенную ниже информацию и соблюдайте инструкцию для этого продукта. Для получения более подробной информации используйте контактную форму на нашем сайте



Присоединительные размеры

$d_{a \max}$	62 mm	Макс. диаметр заплечика вала
$d_{b \min}$	69 mm	Мин. диаметр заплечика вала
$D_{a \min}$	92 mm	Мин. диаметр заплечика корпуса
$D_{b \min}$	106 mm	Мин. диаметр заплечика корпуса
$C_{a \min}$	4 mm	Мин. осевое свободное пространство
$C_{b \min}$	9,5 mm	Minimum axial space
$r_{a \max}$	3,6 mm	Макс. радиус галтели на валу
$r_{b \max}$	3,3 mm	Макс. радиус галтели на корпусе

Габаритные размеры

$r_{1, 2 \min}$	3,6 mm	Мин. размер монтажной фаски на широком торце внутреннего кольца
$r_{3, 4 \min}$	3,3 mm	Мин. размер монтажной фаски на широком торце наружного кольца
a	38 mm	Расстояние до вершины конуса давления
d_1	84 mm	Диаметр большого бортика внутреннего кольца

Диапазон температур

T_{\min}	-30 °C	Мин. рабочая температура
T_{\max}	120 °C	Макс. рабочая температура

Коэффициенты для расчета

e	0,88	Предельное значение F_a/F_r для применимости различн. значений коэффициентов X и Y
Y	0,68	Dynamic axial load factor
Y_0	0,37	Статический коэффициент осевой нагрузки



Характеристики

-  Радиальная нагрузка
-  Осевая нагрузка в одном направлении
-  Смазывание пластичной смазкой
-  Смазывание маслом
-  Без уплотнений