

**FAG****K31597-31520** [↗](#)

Конический роликоподшипник

Tapered roller bearings K-Series, in inch sizes, separable

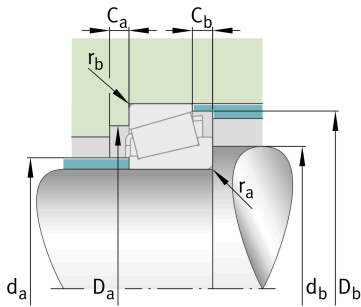
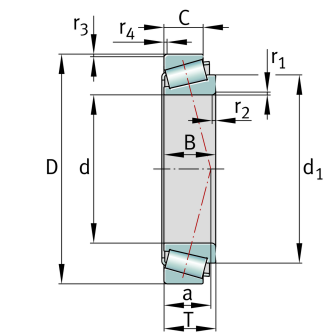
Техническая информация

Ваш текущий вариант продукта

Tolerance class	ABMA4	Класс 4 (ANSI/ABMA 19.2:2013)
Heat treatment	Standard	
Cage	Standard	Sheet steel cage, window cage, roller-guided
Internal design	Standard	
Quality level	Standard	Стандартные
Number of rows	1	Single-row design

Основные размеры и рабочие характеристики

d	36,513 mm	Диаметр отверстия
D	76,2 mm	Наружный диаметр
B	28,575 mm	Ширина внутреннего кольца
C	23,812 mm	Ширина наружного кольца
T	29,37 mm	Width, total
C _r	77.000 N	Динамическая грузоподъемность, радиальная
C _{0r}	91.000 N	Статическая грузоподъемность, радиальная
C _{ur}	11.200 N	Предел усталостной нагрузки, радиальный
n _G	9.700 1/min	Предельная частота вращения
n _{gr}	7.700 1/min	Базовая тепловая частота вращения
≈m	0,6 kg	Вес





Присоединительные размеры

$d_{a \max}$	44,5 mm	Макс. диаметр заплечика вала
$d_{b \min}$	51 mm	Мин. диаметр заплечика вала
$D_{a \min}$	64 mm	Мин. диаметр заплечика корпуса
$D_{a \max}$	66 mm	Макс. диаметр заплечика корпуса
$D_{b \min}$	72 mm	Мин. диаметр заплечика корпуса
$C_{a \min}$	2 mm	Мин. осевое свободное пространство
$C_{b \min}$	5 mm	Minimum axial space
$r_{a \max}$	3,6 mm	Макс. радиус галтели на валу
$r_{b \max}$	3,3 mm	Макс. радиус галтели на корпусе

Габаритные размеры

$r_{1, 2 \min}$	3,6 mm	Мин. размер монтажной фаски на широком торце внутреннего кольца
$r_{3, 4 \min}$	3,3 mm	Мин. размер монтажной фаски на широком торце наружного кольца
a	22 mm	Расстояние до вершины конуса давления
d_1	56,8 mm	Диаметр большого бортика внутреннего кольца

Диапазон температур

T_{\min}	-30 °C	Мин. рабочая температура
T_{\max}	120 °C	Макс. рабочая температура

Коэффициенты для расчета

e	0,4	Предельное значение F_a/F_r для применимости различн. значений коэффициентов X и Y
Y	1,49	Dynamic axial load factor
Y_0	0,82	Статический коэффициент осевой нагрузки



Характеристики

-  Радиальная нагрузка
-  Осевая нагрузка в одном направлении
-  Смазывание пластичной смазкой
-  Смазывание маслом
-  Без уплотнений