



FAG

T2EE120 [↗](#)

Конический роликоподшипник

Tapered roller bearings T, main dimensions acc. to ISO 355, separable

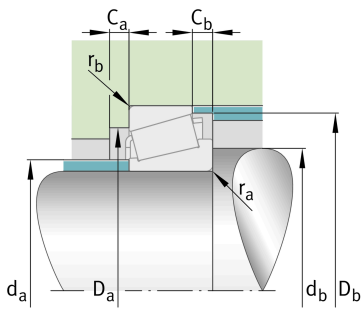
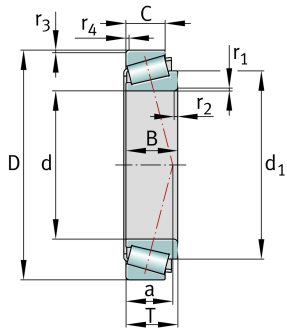
Техническая информация

Ваш текущий вариант продукта

Tolerance class	PN	Normal (ISO 492:2023)
Heat treatment	Standard	
Cage	Standard	Sheet steel cage, window cage, roller-guided
Internal design	Standard	
Quality level	Standard	Стандартные
Number of rows	1	Single-row design

Основные размеры и рабочие характеристики

d	120 mm	Диаметр отверстия
D	190 mm	Наружный диаметр
B	49 mm	Ширина внутреннего кольца
C	41 mm	Ширина наружного кольца
T	50 mm	Width, total
C _r	360.000 N	Динамическая грузоподъемность, радиальная
C _{0r}	590.000 N	Статическая грузоподъемность, радиальная
C _{ur}	68.000 N	Предел усталостной нагрузки, радиальный
n _G	3.500 1/min	Предельная частота вращения
n _{gr}	2.230 1/min	Базовая тепловая частота вращения
m	5,282 kg	Вес





Присоединительные размеры

$d_{a \max}$	133 mm	Макс. диаметр заплечика вала
$d_{b \min}$	137 mm	Мин. диаметр заплечика вала
$D_{a \min}$	169 mm	Мин. диаметр заплечика корпуса
$D_{a \max}$	177 mm	Макс. диаметр заплечика корпуса
$D_{b \min}$	182 mm	Мин. диаметр заплечика корпуса
$C_{a \min}$	9 mm	Мин. осевое свободное пространство
$C_{b \min}$	9 mm	Minimum axial space
$r_{a \max}$	4 mm	Макс. радиус галтели на валу
$r_{b \max}$	3 mm	Макс. радиус галтели на корпусе

Габаритные размеры

$r_{1, 2 \min}$	4 mm	Мин. размер монтажной фаски на широком торце внутреннего кольца
$r_{3, 4 \min}$	3 mm	Мин. размер монтажной фаски на широком торце наружного кольца
a	39 mm	Расстояние до вершины конуса давления
d_1	153,5 mm	Диаметр большого бортика внутреннего кольца

Диапазон температур

T_{\min}	-30 °C	Мин. рабочая температура
T_{\max}	120 °C	Макс. рабочая температура

Коэффициенты для расчета

e	0,32	Предельное значение F_a/F_r для применимости различн. значений коэффициентов X и Y
Y	1,86	Dynamic axial load factor
Y_0	1,02	Статический коэффициент осевой нагрузки

Дополнительная информация

T2EE120

Сравнительное обозначение по ISO 10317 и ISO 355



Характеристики

-  Радиальная нагрузка
-  Осевая нагрузка в одном направлении
-  Смазывание пластичной смазкой
-  Смазывание маслом
-  Без уплотнений