



FAG

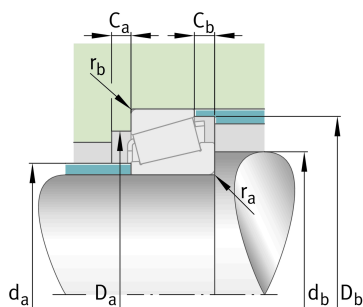
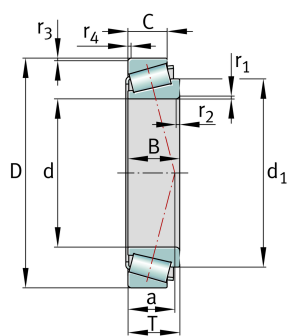
### 32028-X-XL>A [↗](#)

Конический роликоподшипник

Tapered roller bearings 320, main dimensions acc. to DIN 720, separable

X-life

## Техническая информация



### Ваш текущий вариант продукта

Tolerance class	P6X	Класс 6X (ISO 492:2014)
Heat treatment	Standard	
Cage	Standard	Sheet steel cage, window cage, roller-guided
Internal design	Standard	
Quality level	XL	X-life
Version code	>A	Not marked on bearing
Number of rows	1	Single-row design

### Основные размеры и рабочие характеристики

d	140 mm	Диаметр отверстия
D	210 mm	Наружный диаметр
B	45 mm	Ширина внутреннего кольца
C	34 mm	Ширина наружного кольца
T	45 mm	Width, total
C <sub>r</sub>	420.000 N	Динамическая грузоподъемность, радиальная
C <sub>0r</sub>	590.000 N	Статическая грузоподъемность, радиальная
C <sub>ur</sub>	86.000 N	Предел усталостной нагрузки, радиальный
n <sub>G</sub>	3.800 1/min	Предельная частота вращения
n <sub>gr</sub>	2.180 1/min	Базовая тепловая частота вращения
m	5,4 kg	Вес

Это техническое описание содержит только обзор размеров и значений грузоподъемности выбранного продукта. Обязательно учитывайте приведенную ниже информацию и соблюдайте инструкцию для этого продукта. Для получения более подробной информации используйте контактную форму на нашем сайте



### Присоединительные размеры

$d_{a \max}$	153 mm	Макс. диаметр заплечика вала
$d_{b \min}$	150 mm	Мин. диаметр заплечика вала
$D_{a \min}$	187 mm	Мин. диаметр заплечика корпуса
$D_{a \max}$	200 mm	Макс. диаметр заплечика корпуса
$D_{b \min}$	202 mm	Мин. диаметр заплечика корпуса
$C_{a \min}$	8 mm	Мин. осевое свободное пространство
$C_{b \min}$	11 mm	Minimum axial space
$r_{a \max}$	2,5 mm	Макс. радиус галтели на валу
$r_{b \max}$	2 mm	Макс. радиус галтели на корпусе

### Габаритные размеры

$r_{1, 2 \min}$	2,5 mm	Мин. размер монтажной фаски на широком торце внутреннего кольца
$r_{3, 4 \min}$	2 mm	Мин. размер монтажной фаски на широком торце наружного кольца
$a$	46 mm	Расстояние до вершины конуса давления
$d_1$	175,6 mm	Диаметр большого бортика внутреннего кольца

### Диапазон температур

$T_{\min}$	-30 °C	Мин. рабочая температура
$T_{\max}$	120 °C	Макс. рабочая температура

### Коэффициенты для расчета

$e$	0,46	Предельное значение $F_a/F_r$ для применимости различн. значений коэффициентов X и Y
$Y$	1,31	Dynamic axial load factor
$Y_0$	0,72	Статический коэффициент осевой нагрузки

### Дополнительная информация

T4DC140

Сравнительное обозначение по ISO 10317 и ISO 355



## Характеристики

---



Радиальная нагрузка



Осевая нагрузка в одном направлении



Смазывание пластичной смазкой



Смазывание маслом



Без уплотнений