



FAG

30234-XL-J30PC

Конический роликоподшипник

Tapered roller bearings 302, main dimensions acc. to DIN 720, separable

X-life

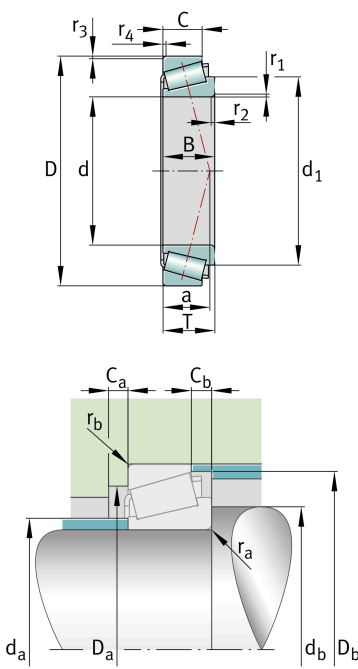
Техническая информация

Ваш текущий вариант продукта

| | | |
|-----------------|----------|--|
| Tolerance class | PN | Normal (ISO 492:2023) |
| Heat treatment | Standard | |
| Cage | Standard | Sheet steel cage, window cage, roller-guided |
| Internal design | Standard | |
| Quality level | XL | X-life |
| Number of rows | 1 | Single-row design |

Основные размеры и рабочие характеристики

| | | |
|-----------------|-------------|---|
| d | 170 mm | Диаметр отверстия |
| D | 310 mm | Наружный диаметр |
| B | 52 mm | Ширина внутреннего кольца |
| C | 43 mm | Ширина наружного кольца |
| T | 57 mm | Width, total |
| C _r | 730.000 N | Динамическая грузоподъемность, радиальная |
| C _{0r} | 810.000 N | Статическая грузоподъемность, радиальная |
| C _{ur} | 103.000 N | Предел усталостной нагрузки, радиальный |
| n _G | 2.750 1/min | Предельная частота вращения |
| n _{gr} | 1.590 1/min | Базовая тепловая частота вращения |
| m | 16,7 kg | Вес |





Присоединительные размеры

| | | |
|--------------|--------|------------------------------------|
| $d_{a \max}$ | 203 mm | Макс. диаметр заплечика вала |
| $d_{b \min}$ | 188 mm | Мин. диаметр заплечика вала |
| $D_{a \min}$ | 269 mm | Мин. диаметр заплечика корпуса |
| $D_{a \max}$ | 292 mm | Макс. диаметр заплечика корпуса |
| $D_{b \min}$ | 288 mm | Мин. диаметр заплечика корпуса |
| $C_{a \min}$ | 8 mm | Мин. осевое свободное пространство |
| $C_{b \min}$ | 14 mm | Minimum axial space |
| $r_{a \max}$ | 5 mm | Макс. радиус галтели на валу |
| $r_{b \max}$ | 4 mm | Макс. радиус галтели на корпусе |

Габаритные размеры

| | | |
|-----------------|--------|---|
| $r_{1, 2 \min}$ | 5 mm | Мин. размер монтажной фаски на широком торце внутреннего кольца |
| $r_{3, 4 \min}$ | 4 mm | Мин. размер монтажной фаски на широком торце наружного кольца |
| a | 60 mm | Расстояние до вершины конуса давления |
| d_1 | 232 mm | Диаметр большого бортика внутреннего кольца |

Диапазон температур

| | | |
|------------|--------|---------------------------|
| T_{\min} | -30 °C | Мин. рабочая температура |
| T_{\max} | 200 °C | Макс. рабочая температура |

Коэффициенты для расчета

| | | |
|-------|------|--|
| e | 0,43 | Предельное значение F_a/F_r для применимости различн. значений коэффициентов X и Y |
| Y | 1,38 | Dynamic axial load factor |
| Y_0 | 0,76 | Статический коэффициент осевой нагрузки |

Дополнительная информация

T4GB170

Сравнительное обозначение по ISO 10317 и ISO 355



Характеристики



Радиальная нагрузка



Осевая нагрузка в одном направлении



Смазывание пластичной смазкой



Смазывание маслом



Без уплотнений