



FAG

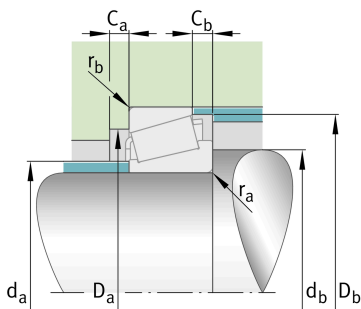
30217-XL-P5

Конический роликоподшипник

Tapered roller bearings 302, main dimensions acc. to DIN 720, separable

X-life

Техническая информация



Ваш текущий вариант продукта

Tolerance class	P5	Class 5 (ISO 492:2023)
Heat treatment	Standard	
Cage	Standard	Sheet steel cage, window cage, roller-guided
Internal design	Standard	
Quality level	XL	X-life
Number of rows	1	Single-row design

Основные размеры и рабочие характеристики

d	85 mm	Диаметр отверстия
D	150 mm	Наружный диаметр
B	28 mm	Ширина внутреннего кольца
C	24 mm	Ширина наружного кольца
T	30,5 mm	Width, total
C _r	223.000 N	Динамическая грузоподъемность, радиальная
C _{0r}	226.000 N	Статическая грузоподъемность, радиальная
C _{ur}	34.000 N	Предел усталостной нагрузки, радиальный
n _G	5.900 1/min	Предельная частота вращения
n _{gr}	3.250 1/min	Базовая тепловая частота вращения
m	2,08 kg	Вес

Это техническое описание содержит только обзор размеров и значений грузоподъемности выбранного продукта. Обязательно учитывайте приведенную ниже информацию и соблюдайте инструкцию для этого продукта. Для получения более подробной информации используйте контактную форму на нашем сайте



Присоединительные размеры

$d_{a \max}$	97 mm	Макс. диаметр заплечика вала
$d_{b \min}$	95 mm	Мин. диаметр заплечика вала
$D_{a \min}$	132 mm	Мин. диаметр заплечика корпуса
$D_{a \max}$	140 mm	Макс. диаметр заплечика корпуса
$D_{b \min}$	141 mm	Мин. диаметр заплечика корпуса
$C_{a \min}$	5 mm	Мин. осевое свободное пространство
$C_{b \min}$	6,5 mm	Minimum axial space
$r_{a \max}$	2,5 mm	Макс. радиус галтели на валу
$r_{b \max}$	2 mm	Макс. радиус галтели на корпусе

Габаритные размеры

$r_{1, 2 \min}$	2,5 mm	Мин. размер монтажной фаски на широком торце внутреннего кольца
$r_{3, 4 \min}$	2 mm	Мин. размер монтажной фаски на широком торце наружного кольца
a	30 mm	Расстояние до вершины конуса давления
d_1	112,9 mm	Диаметр большого бортика внутреннего кольца

Диапазон температур

T_{\min}	-30 °C	Мин. рабочая температура
T_{\max}	120 °C	Макс. рабочая температура

Коэффициенты для расчета

e	0,42	Предельное значение F_a/F_r для применимости различн. значений коэффициентов X и Y
Y	1,43	Dynamic axial load factor
Y_0	0,79	Статический коэффициент осевой нагрузки

Дополнительная информация

ТЗЕВ085

Сравнительное обозначение по ISO 10317 и ISO 355



Характеристики



Радиальная нагрузка



Осевая нагрузка в одном направлении



Смазывание пластичной смазкой



Смазывание маслом



Без уплотнений