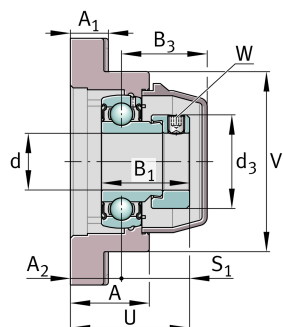
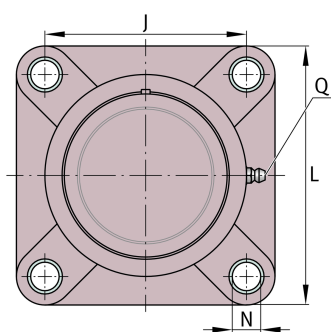


**RCJ40-TV-VA-FD**

Flanged housing unit

Flanged housing units, FD design

Техническая информация



Ваш текущий вариант продукта

Special material	TV	Пластмассовый корпус
Material	TV-FD	Plastic for food industry
Corrosion resistant bearing	VA	Коррозионно-стойкое исполнение VA

Основные размеры и рабочие характеристики

d	40 mm	Диаметр отверстия
L	130 mm	Ширина фланца
U	57,7 mm	Общая высота узла
C _r	28.500 N	Динамическая грузоподъемность, радиальная
C _{0r}	17.200 N	Статическая грузоподъемность, радиальная
C _{ur}	800 N	Предел усталостной нагрузки, радиальный
C _{0rG}	19.200 N	Грузоподъемность (корпус)
m	0,99 kg	Вес

Присоединительные размеры

J	102 mm	Расстояние, крепежные отверстия
N	14 mm	Крепежное отверстие
W	4 mm	Размер под ключ



Габаритные размеры

A	37,5 mm	Высота корпуса
A ₁	17 mm	Толщина фланца
A ₂	23 mm	Расстояние, середина дорожки качения
B ₁	43,7 mm	Ширина с закрепительным элементом
B ₃	48 mm	Distance housing centre to cap end
S ₁	34,7 mm	Расстояние от закрепительного элемента до дорожки качения
V	99 mm	Диаметр заплечика, корпус
Q	1/4"-28 UNF	Присоединительная резьба для смазывания
d ₃	60,3 mm	Наружный диаметр эксцентрикового закрепительного кольца

Дополнительная информация

GEN.CJ08-TV-WHT	Корпус
GE40-KRR-B-FA107-VA-FD	Условное обозначение подшипника
KASK08-S-G-WHT	Защитная крышка

Диапазон температур

T _{min}	-30 °C	Мин. рабочая температура
T _{max}	100 °C	Макс. рабочая температура