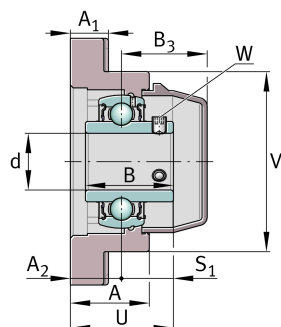
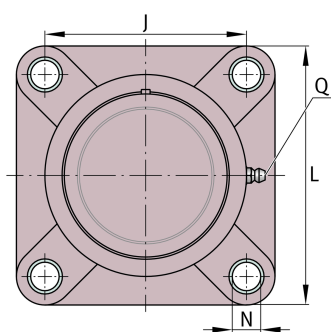


**RCJY35-TV-VA-FD** [↗](#)

Flanged housing unit

Flanged housing units, FD design

Техническая информация



Ваш текущий вариант продукта

Special material	TV	Пластмассовый корпус
Material	TV-FD	Plastic for food industry
Corrosion resistant bearing	VA	Коррозионно-стойкое исполнение VA

Основные размеры и рабочие характеристики

d	35 mm	Диаметр отверстия
L	117 mm	Ширина фланца
U	46,9 mm	Общая высота узла
C _r	22.000 N	Динамическая грузоподъемность, радиальная
C _{0r}	12.300 N	Статическая грузоподъемность, радиальная
C _{ur}	655 N	Предел усталостной нагрузки, радиальный
C _{0rG}	18.500 N	Грузоподъемность (корпус)
m	0,73 kg	Вес

Присоединительные размеры

J	92 mm	Расстояние, крепежные отверстия
N	13 mm	Крепежное отверстие
W	3 mm	Размер под ключ



Габаритные размеры

A	34,8 mm	Высота корпуса
A ₁	15,5 mm	Толщина фланца
A ₂	21,5 mm	Расстояние, середина дорожки качения
B	42,9 mm	Ширина
B ₃	42,1 mm	Distance housing centre to cap end
S ₁	25,4 mm	Distance raceway to locking device
V	90 mm	Диаметр заплечика, корпус
Q	1/4"-28 UNF	Присоединительная резьба для смазывания

Дополнительная информация

GEN.CJ07-TV-WHT	Корпус
GYE35-KRR-B-FA107-VA-FD	Условное обозначение подшипника
KASK07-S-G-WHT	Защитная крышка

Диапазон температур

T _{min}	-30 °C	Мин. рабочая температура
T _{max}	100 °C	Макс. рабочая температура