

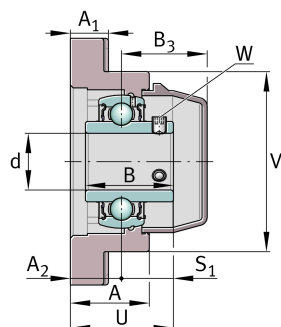
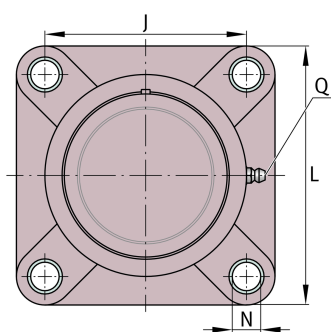


## RCJY30-TV-VA-FD [↗](#)

Flanged housing unit

Flanged housing units, FD design

### Техническая информация



### Ваш текущий вариант продукта

Special material	TV	Пластмассовый корпус
Material	TV-FD	Plastic for food industry
Corrosion resistant bearing	VA	Коррозионно-стойкое исполнение VA

### Основные размеры и рабочие характеристики

d	30 mm	Диаметр отверстия
L	107 mm	Ширина фланца
U	41,4 mm	Общая высота узла
C <sub>r</sub>	16.700 N	Динамическая грузоподъемность, радиальная
C <sub>0r</sub>	9.000 N	Статическая грузоподъемность, радиальная
C <sub>ur</sub>	475 N	Предел усталостной нагрузки, радиальный
C <sub>0rG</sub>	17.700 N	Грузоподъемность (корпус)
m	0,52 kg	Вес

### Присоединительные размеры

J	83 mm	Расстояние, крепежные отверстия
N	11 mm	Крепежное отверстие
W	3 mm	Размер под ключ



### Габаритные размеры

A	31,5 mm	Высота корпуса
A <sub>1</sub>	14,3 mm	Толщина фланца
A <sub>2</sub>	19,2 mm	Расстояние, середина дорожки качения
B	38,1 mm	Ширина
B <sub>3</sub>	39,5 mm	Distance housing centre to cap end
S <sub>1</sub>	22,2 mm	Distance raceway to locking device
V	80 mm	Диаметр заплечика, корпус
Q	1/4"-28 UNF	Присоединительная резьба для смазывания

### Дополнительная информация

GEN.CJ06-TV-WHT	Корпус
GYE30-KRR-B- FA107-VA-FD	Условное обозначение подшипника
KASK06-S-G-WHT	Защитная крышка

### Диапазон температур

T <sub>min</sub>	-30 °C	Мин. рабочая температура
T <sub>max</sub>	100 °C	Макс. рабочая температура