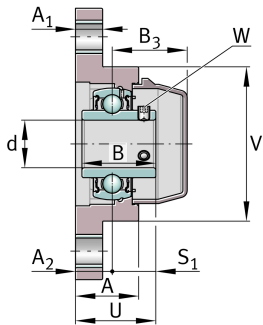
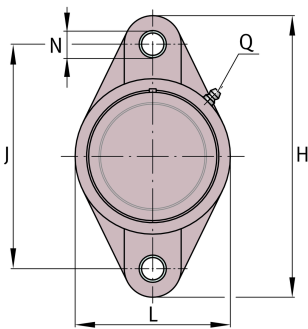


**RCJTY35-TV-VA-FD** [↗](#)

Flanged housing unit

Flanged housing units, FD design

## Техническая информация



## Ваш текущий вариант продукта

Special material	TV	Пластмассовый корпус
Material	TV-FD	Plastic for food industry
Corrosion resistant bearing	VA	Коррозионно-стойкое исполнение VA

## Основные размеры и рабочие характеристики

d	35 mm	Диаметр отверстия
L	90 mm	Ширина фланца
H	163 mm	Высота фланца
U	43,4 mm	Общая высота узла
C <sub>r</sub>	22.000 N	Динамическая грузоподъемность, радиальная
C <sub>0r</sub>	12.300 N	Статическая грузоподъемность, радиальная
C <sub>ur</sub>	655 N	Предел усталостной нагрузки, радиальный
C <sub>0rG</sub>	14.900 N	Грузоподъемность (корпус)
m	0,65 kg	Вес

## Присоединительные размеры

J	130 mm	Расстояние, крепежные отверстия
N	13 mm	Крепежное отверстие
W	3 mm	Размер под ключ



### Габаритные размеры

A	32,8 mm	Высота корпуса
A <sub>1</sub>	16,1 mm	Толщина фланца
A <sub>2</sub>	18 mm	Расстояние, середина дорожки качения
B	42,9 mm	Ширина
B <sub>3</sub>	43,6 mm	Distance housing centre to cap end
S <sub>1</sub>	25,4 mm	Distance raceway to locking device
V	90 mm	Диаметр заплечика, корпус
Q	1/4"-28 UNF	Присоединительная резьба для смазывания

### Дополнительная информация

GEN.CJT07-TV-WHT	Корпус
GYE35-KRR-B-FA107-VA-FD	Условное обозначение подшипника
KASK07-S-G-WHT	Защитная крышка

### Диапазон температур

T <sub>min</sub>	-30 °C	Мин. рабочая температура
T <sub>max</sub>	100 °C	Макс. рабочая температура