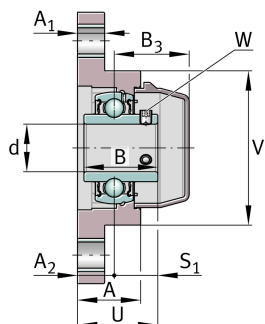
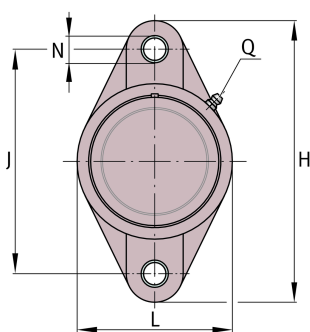


**RCJTY30-TV-VA-FD** [↗](#)

Flanged housing unit

Flanged housing units, FD design

Техническая информация



Ваш текущий вариант продукта

Special material	TV	Пластмассовый корпус
Material	TV-FD	Plastic for food industry
Corrosion resistant bearing	VA	Коррозионно-стойкое исполнение VA

Основные размеры и рабочие характеристики

d	30 mm	Диаметр отверстия
L	80 mm	Ширина фланца
H	148 mm	Высота фланца
U	41,2 mm	Общая высота узла
C _r	16.700 N	Динамическая грузоподъемность, радиальная
C _{0r}	9.000 N	Статическая грузоподъемность, радиальная
C _{ur}	475 N	Предел усталостной нагрузки, радиальный
C _{0rG}	14.200 N	Грузоподъемность (корпус)
m	0,45 kg	Вес

Присоединительные размеры

J	117 mm	Расстояние, крепежные отверстия
N	11 mm	Крепежное отверстие
W	3 mm	Размер под ключ



Габаритные размеры

A	30,5 mm	Высота корпуса
A ₁	13,3 mm	Толщина фланца
A ₂	19 mm	Расстояние, середина дорожки качения
B	38,1 mm	Ширина
B ₃	38,5 mm	Distance housing centre to cap end
S ₁	22,2 mm	Distance raceway to locking device
V	80 mm	Диаметр заплечика, корпус
Q	1/4"-28 UNF	Присоединительная резьба для смазывания

Дополнительная информация

GEN.CJT06-TV-WHT	Корпус
GYE30-KRR-B-FA107-VA-FD	Условное обозначение подшипника
KASK06-S-G-WHT	Защитная крышка

Диапазон температур

T _{min}	-30 °C	Мин. рабочая температура
T _{max}	100 °C	Макс. рабочая температура