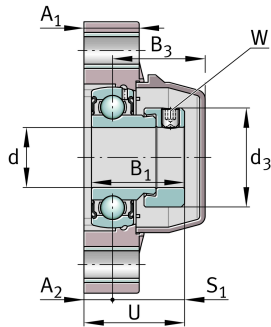
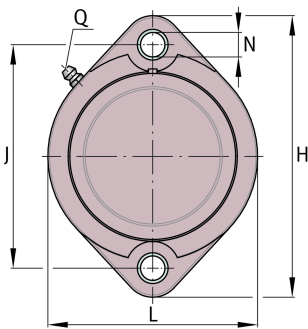
**GLCTE20-TV-VA-FD**

Flanged housing unit

Flanged housing units, FD design

Техническая информация



Ваш текущий вариант продукта

Special material	TV	Пластмассовый корпус
Material	TV-FD	Plastic for food industry
Corrosion resistant bearing	VA	Коррозионно-стойкое исполнение VA

Основные размеры и рабочие характеристики

d	20 mm	Диаметр отверстия
L	66,5 mm	Ширина фланца
H	90,5 mm	Высота фланца
U	33,6 mm	Общая высота узла
C _r	12.840 N	Динамическая грузоподъемность, радиальная
C _{0r}	6.650 N	Статическая грузоподъемность, радиальная
C _{ur}	280 N	Предел усталостной нагрузки, радиальный
C _{0rG}	9.600 N	Грузоподъемность (корпус)
m	0,25 kg	Вес

Присоединительные размеры

J	71,4 mm	Расстояние, крепежные отверстия
N	9,2 mm	Крепежное отверстие
W	3 mm	Размер под ключ



Габаритные размеры

A ₁	18,4 mm	Толщина фланца
A ₂	9,5 mm	Расстояние, середина дорожки качения
B ₁	31,1 mm	Ширина с закрепительным элементом
B ₃	30,8 mm	Distance housing centre to cap end
S ₁	24 mm	Distance raceway to locking collar
Q	1/4"-28 UNF	Присоединительная резьба для смазывания
d ₃	33,3 mm	Наружный диаметр эксцентрикового закрепительного кольца

Дополнительная информация

GEN.GLCTE04-TV-WHT	Корпус
GE20-KRR-B-FA107-VA-FD	Условное обозначение подшипника
KASK04-S-G-WHT	Защитная крышка

Диапазон температур

T _{min}	-30 °C	Мин. рабочая температура
T _{max}	100 °C	Макс. рабочая температура