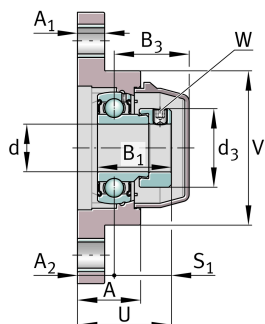
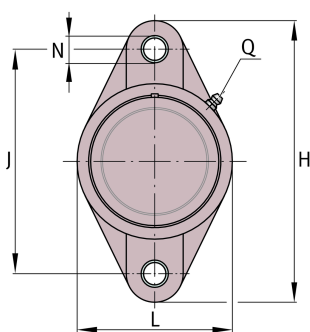


**RCJT35-TV-VA-FD**

Flanged housing unit

Flanged housing units, FD design

Техническая информация



Ваш текущий вариант продукта

Special material	TV	Пластмассовый корпус
Material	TV-FD	Plastic for food industry
Corrosion resistant bearing	VA	Коррозионно-стойкое исполнение VA

Основные размеры и рабочие характеристики

d	35 mm	Диаметр отверстия
L	90 mm	Ширина фланца
H	163 mm	Высота фланца
U	48,4 mm	Общая высота узла
C _r	25.670 N	Динамическая грузоподъемность, радиальная
C _{0r}	15.300 N	Статическая грузоподъемность, радиальная
C _{ur}	655 N	Предел усталостной нагрузки, радиальный
C _{0rG}	14.900 N	Грузоподъемность (корпус)
m	0,69 kg	Вес

Присоединительные размеры

J	130 mm	Расстояние, крепежные отверстия
N	13 mm	Крепежное отверстие
W	3 mm	Width of flats



Габаритные размеры

A	32,8 mm	Высота корпуса
A ₁	16,1 mm	Толщина фланца
A ₂	18 mm	Расстояние, середина дорожки качения
B ₁	38,9 mm	Ширина с закрепительным элементом
B ₃	43,6 mm	Distance housing centre to cap end
S ₁	30,4 mm	Расстояние от закрепительного элемента до дорожки качения
V	90 mm	Диаметр заплечика, корпус
Q	1/4"-28 UNF	Присоединительная резьба для смазывания
d ₃	55,6 mm	Наружный диаметр эксцентрикового закрепительного кольца

Дополнительная информация

GEN.CJT07-TV-WHT	Корпус
GE35-KRR-B-FA107-VA-FD	Условное обозначение подшипника
KASK07-S-G-WHT	Защитная крышка

Диапазон температур

T _{min}	-30 °C	Мин. рабочая температура
T _{max}	100 °C	Макс. рабочая температура