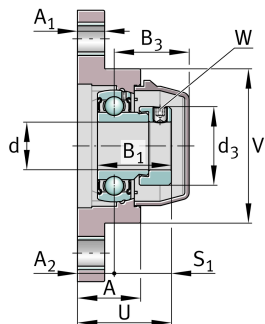
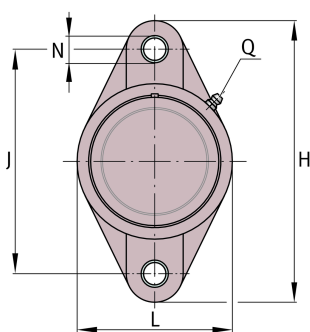


**RCJT20-TV-VA-FD**

Flanged housing unit

Flanged housing units, FD design

## Техническая информация



## Ваш текущий вариант продукта

Special material	TV	Пластмассовый корпус
Material	TV-FD	Plastic for food industry
Corrosion resistant bearing	VA	Коррозионно-стойкое исполнение VA

## Основные размеры и рабочие характеристики

d	20 mm	Диаметр отверстия
L	64,8 mm	Ширина фланца
H	114 mm	Высота фланца
U	39,4 mm	Общая высота узла
C <sub>r</sub>	12.840 N	Динамическая грузоподъемность, радиальная
C <sub>0r</sub>	6.650 N	Статическая грузоподъемность, радиальная
C <sub>ur</sub>	280 N	Предел усталостной нагрузки, радиальный
C <sub>0rG</sub>	8.500 N	Грузоподъемность (корпус)
m	0,26 kg	Вес

## Присоединительные размеры

J	90 mm	Расстояние, крепежные отверстия
N	11 mm	Крепежное отверстие
n	2	Количество отверстий для винтов
W	3 mm	Width of flats



### Габаритные размеры

A	26,5 mm	Высота корпуса
A <sub>1</sub>	11,4 mm	Толщина фланца
A <sub>2</sub>	15,4 mm	Расстояние, середина дорожки качения
B <sub>1</sub>	31 mm	Ширина с закрепительным элементом
B <sub>3</sub>	31,4 mm	Distance housing centre to cap end
S <sub>1</sub>	24 mm	Расстояние от закрепительного элемента до дорожки качения
V	64,8 mm	Диаметр заплечика, корпус
Q	1/4"-28 UNF	Присоединительная резьба для смазывания
d <sub>3</sub>	33,3 mm	Наружный диаметр эксцентрикового закрепительного кольца

### Дополнительная информация

GEH.CJT04-TV-WHT	Корпус
GE20-KRR-B-FA107-VA-FD	Условное обозначение подшипника
KASK04-S-G-WHT	Защитная крышка

### Диапазон температур

T <sub>min</sub>	-30 °C	Мин. рабочая температура
T <sub>max</sub>	100 °C	Макс. рабочая температура