



FAG

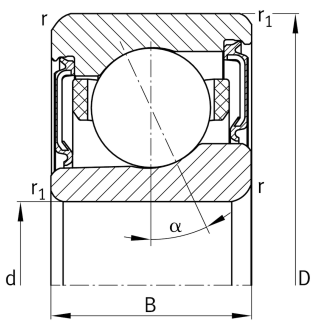
**M71924-E-2RSD-T-P4S-UL-XL**

Высокоскоростной шпиндельный подшипник

Высокоскоростной шпиндельный подшипник M719..-E-2RSD-T-P4S-XL, со стальными шариками

X-life

Техническая информация



Ваш текущий вариант продукта

Contact angle	E	Угол контакта 25°
Уплотнение	2RSD	Non-contact sealed on both sides and greased "for life"
Outer shape	Standard	Стандарт
Cage	T	Сепаратор из многослойного материала
Tolerance class	P4S	Tolerance class P4S, FAG standard better than P4 to ISO 492:2023
Arrangement bearing set	U	Одиночный подшипник
Preload class	L	Preload light

Основные размеры и рабочие характеристики

d	120 mm	Диаметр отверстия
D	165 mm	Наружный диаметр
B	22 mm	Ширина
C <sub>r</sub>	47.000 N	Динамическая грузоподъемность, радиальная
C <sub>0r</sub>	33.000 N	Статическая грузоподъемность, радиальная
C <sub>ur</sub>	2.950 N	Предел усталостной нагрузки, радиальный
n <sub>G Grease</sub>	11.000 1/min	Limiting speed for grease lubrication
≈m	1,2 kg	Вес

Это техническое описание содержит только обзор размеров и значений грузоподъемности выбранного продукта. Обязательно учитывайте приведенную ниже информацию и соблюдайте инструкцию для этого продукта. Для получения более подробной информации используйте контактную форму на нашем сайте



### Присоединительные размеры

$d_a$	128 mm	Диаметр заплечика вала
$d_a$	H12	Диаметр заплечика вала, допуск
$D_a$	157 mm	Диаметр заплечика для наружного кольца
$D_a$	H12	Диаметр заплечика для наружного кольца, допуск
$r_{a \max}$	0,6 mm	Макс. радиус галтели
$r_{a1 \max}$	0,6 mm	Макс. радиус галтели
$a$	44,2 mm	Расстояние до вершины конуса давления

### Габаритные размеры

$r_{\min}$	1,1 mm	Minimum chamfer dimension
$r_1 \min$	0,6 mm	Мин. размер монтажной фаски
$\alpha$	25 °	Contact angle

### Диапазон температур

$T_{\min}$	-30 °C	Мин. рабочая температура
$T_{\max}$	80 °C	Макс. рабочая температура

### Дополнительная информация

$F_{VL}$	525 N	Сила предварительного натяга, легк.
$F_{VM}$	1.379 N	Сила предварительного натяга, средн.
$F_{VN}$	2.875 N	Сила предварительного натяга, тяж.
$K_{aEL}$	1.512 N	Усилие отрыва, легк.
$K_{aEM}$	4.028 N	Усилие отрыва, средн.
$K_{aEN}$	8.558 N	Усилие отрыва, тяж.
$c_{aL}$	215 N/μm	Осевая жесткость, легк.
$c_{aM}$	304 N/μm	Осевая жесткость, средн.
$c_{aN}$	401 N/μm	Осевая жесткость, тяж.



## Характеристики

---



Радиальная нагрузка



Осевая нагрузка в одном направлении



Смазка на весь срок службы, не требуют обслуживания



Смазывание пластичной смазкой



Уплотнения с обеих сторон