



FAG

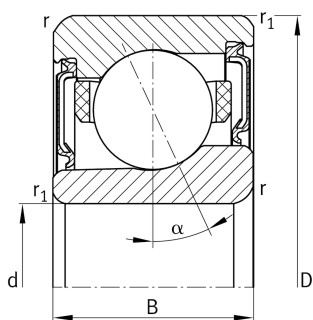
M71907-E-2RSD-T-P4S-UL-XL [↗](#)

Высокоскоростной шпиндельный подшипник

Высокоскоростной шпиндельный подшипник M719.-E-2RSD-T-P4S-XL, со стальными шариками

X-life

Техническая информация



Ваш текущий вариант продукта

Contact angle	E	Угол контакта 25°
Уплотнение	2RSD	Non-contact sealed on both sides and greased "for life"
Outer shape	Standard	Стандарт
Cage	T	Сепаратор из многослойного материала
Tolerance class	P4S	Tolerance class P4S, FAG standard better than P4 to DIN 620
Arrangement bearing set	U	Одиночный подшипник
Preload	L	Preload light

Основные размеры и рабочие характеристики

d	35 mm	Диаметр отверстия
D	55 mm	Наружный диаметр
B	10 mm	Ширина
C _r	9.000 N	Динамическая грузоподъемность, радиальная
C _{0r}	4.350 N	Статическая грузоподъемность, радиальная
C _{ur}	460 N	Предел усталостной нагрузки, радиальный
n _G Grease	34.000 1/min	Limiting speed for grease lubrication
≈m	0,073 kg	Вес



Присоединительные размеры

d_a	40 mm	Диаметр заплечика вала
d_a	H12	Диаметр заплечика вала, допуск
D_a	51,5 mm	Диаметр заплечика для наружного кольца
D_a	H12	Диаметр заплечика для наружного кольца, допуск
$r_{a \max}$	0,6 mm	Макс. радиус галтели
$r_{a1 \max}$	0,15 mm	Макс. радиус галтели
a	15,5 mm	Расстояние до вершины конуса давления

Габаритные размеры

r_{\min}	0,6 mm	Minimum chamfer dimension
$r_{1 \min}$	0,3 mm	Мин. размер монтажной фаски
α	25 °	Contact angle

Диапазон температур

T_{\min}	-30 °C	Мин. рабочая температура
T_{\max}	80 °C	Макс. рабочая температура

Дополнительная информация

F_{VL}	69 N	Сила предварительного натяга, легк.
F_{VM}	180 N	Сила предварительного натяга, средн.
F_{VN}	376 N	Сила предварительного натяга, тяж.
K_{aEL}	198 N	Усилие отрыва, легк.
K_{aEM}	526 N	Усилие отрыва, средн.
K_{aEN}	1.117 N	Усилие отрыва, тяж.
c_{aL}	66 N/μm	Осевая жесткость, легк.
c_{aM}	93 N/μm	Осевая жесткость, средн.
c_{aN}	123 N/μm	Осевая жесткость, тяж.



Характеристики



Радиальная нагрузка



Осевая нагрузка в одном направлении



Смазка на весь срок службы, не требуют обслуживания



Смазывание пластичной смазкой



Уплотнения с обеих сторон