



FAG

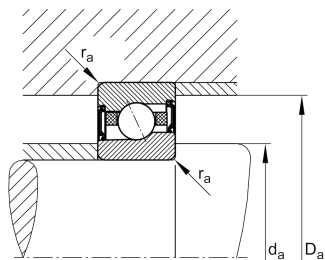
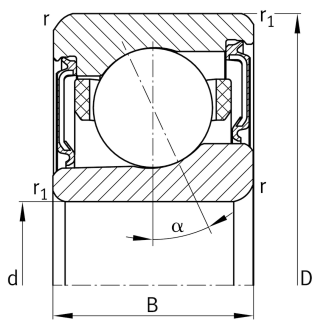
HCM71921-E-2RSD-T-P4S-UL-XL

Высокоскоростной шпиндельный подшипник

High speed spindle bearing HCM719..-
E-2RSD, adjusted, in pairs or sets, contact
angle $\alpha = 25^\circ$, with ceramic balls, lip seals on
both sides, non-contact, restricted tolerances

X-life

Техническая информация



Ваш текущий вариант продукта

Preload class	L	Preload light
Contact angle	E	Угол контакта 25°
Уплотнение	2RSD	Non-contact sealed on both sides and greased "for life"
Outer shape	Standard	Стандарт
Cage	T	Сепаратор из многослойного материала
Tolerance class	P4S	Tolerance class P4S, FAG standard better than P4 to ISO 492:2023
Arrangement bearing set	U	Одиночный подшипник

Основные размеры и рабочие характеристики

d	105 mm	Диаметр отверстия
D	145 mm	Наружный диаметр
B	20 mm	Ширина
C_r	37.000 N	Динамическая грузоподъемность, радиальная
C_{0r}	24.400 N	Статическая грузоподъемность, радиальная
C_{ur}	1.760 N	Предел усталостной нагрузки, радиальный
n_G Grease	16.000 1/min	Limiting speed for grease lubrication
$\approx m$	0,73 kg	Вес



Присоединительные размеры

d_a	112 mm	Диаметр заплечика вала
d_a	H12	Диаметр заплечика вала, допуск
D_a	138 mm	Диаметр заплечика для наружного кольца
D_a	H12	Диаметр заплечика для наружного кольца, допуск
$r_{a \max}$	0,6 mm	Макс. радиус галтели
$r_{a1 \max}$	0,6 mm	Макс. радиус галтели
a	39,1 mm	Расстояние до вершины конуса давления

Габаритные размеры

r_{\min}	1,1 mm	Minimum chamfer dimension
$r_{1 \min}$	0,6 mm	Мин. размер монтажной фаски
α	25 °	Contact angle

Диапазон температур

T_{\min}	-30 °C	Мин. рабочая температура
T_{\max}	80 °C	Макс. рабочая температура

Дополнительная информация

F_{VL}	285 N	Сила предварительного натяга, легк.
F_{VM}	745 N	Сила предварительного натяга, средн.
F_{VN}	1.549 N	Сила предварительного натяга, тяж.
K_{aEL}	815 N	Усилие отрыва, легк.
K_{aEM}	2.157 N	Усилие отрыва, средн.
K_{aEN}	4.546 N	Усилие отрыва, тяж.
c_{aL}	189 N/μm	Осевая жесткость, легк.
c_{aM}	265 N/μm	Осевая жесткость, средн.
c_{aN}	346 N/μm	Осевая жесткость, тяж.



Характеристики



Радиальная нагрузка



Осевая нагрузка в одном направлении



Смазка на весь срок службы, не требуют обслуживания



Смазывание пластичной смазкой



Уплотнения с обеих сторон