





**FAG**

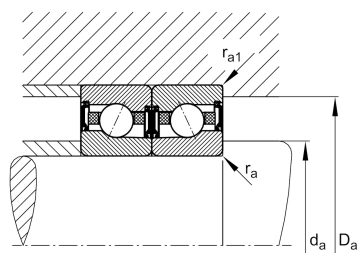
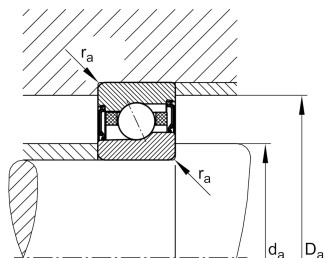
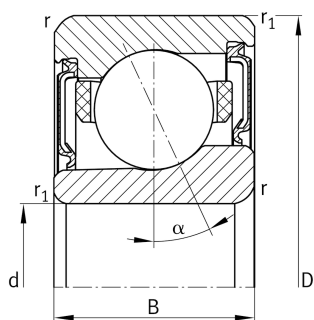
**HCM71905-E-2RSD-T-P4S-UL-XL**

Высокоскоростной шпиндельный подшипник

High speed spindle bearing HCM719..-  
E-2RSD, adjusted, in pairs or sets, contact  
angle  $\alpha = 25^\circ$ , with ceramic balls, lip seals on  
both sides, non-contact, restricted tolerances

**X-life**

### Техническая информация



### Ваш текущий вариант продукта

Contact angle	E	Угол контакта 25°
Уплотнение	2RSD	Non-contact sealed on both sides and greased "for life"
Outer shape	Standard	Стандарт
Cage	T	Сепаратор из многослойного материала
Tolerance class	P4S	Tolerance class P4S, FAG standard better than P4 to DIN 620
Arrangement bearing set	U	Одиночный подшипник
Preload	L	Preload light

### Основные размеры и рабочие характеристики

d	25 mm	Диаметр отверстия
D	42 mm	Наружный диаметр
B	9 mm	Ширина
$C_r$	6.300 N	Динамическая грузоподъемность, радиальная
$C_{0r}$	2.550 N	Статическая грузоподъемность, радиальная
$C_{ur}$	205 N	Предел усталостной нагрузки, радиальный
$n_G$ Grease	60.000 1/min	Limiting speed for grease lubrication
$\approx m$	0,036 kg	Вес



### Присоединительные размеры

$d_a$	29 mm	Диаметр заплечика вала
$d_a$	H12	Диаметр заплечика вала, допуск
$D_a$	38,5 mm	Диаметр заплечика для наружного кольца
$D_a$	H12	Диаметр заплечика для наружного кольца, допуск
$r_{a \max}$	0,3 mm	Макс. радиус галтели
$r_{a1 \max}$	0,15 mm	Макс. радиус галтели
$a$	12,3 mm	Расстояние до вершины конуса давления

### Габаритные размеры

$r_{\min}$	0,3 mm	Minimum chamfer dimension
$r_{1 \min}$	0,15 mm	Мин. размер монтажной фаски
$\alpha$	25 °	Contact angle

### Диапазон температур

$T_{\min}$	-30 °C	Мин. рабочая температура
$T_{\max}$	80 °C	Макс. рабочая температура

### Дополнительная информация

$F_{VL}$	30 N	Сила предварительного натяга, легк.
$F_{VM}$	77 N	Сила предварительного натяга, средн.
$F_{VN}$	161 N	Сила предварительного натяга, тяж.
$K_{aEL}$	85 N	Усилие отрыва, легк.
$K_{aEM}$	224 N	Усилие отрыва, средн.
$K_{aEN}$	472 N	Усилие отрыва, тяж.
$c_{aL}$	48 N/μm	Осевая жесткость, легк.
$c_{aM}$	67 N/μm	Осевая жесткость, средн.
$c_{aN}$	88 N/μm	Осевая жесткость, тяж.



## Характеристики

---



Радиальная нагрузка



Осевая нагрузка в одном направлении



Смазка на весь срок службы, не требуют обслуживания



Смазывание пластичной смазкой



Уплотнения с обеих сторон