



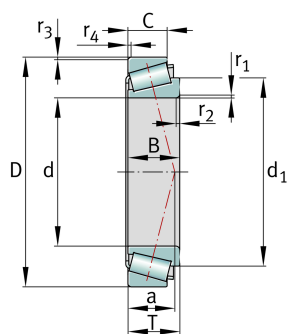
FAG

K25581-25520-H [↗](#)

Конический роликоподшипник

Tapered roller bearings K-Series, in inch sizes, separable

Техническая информация

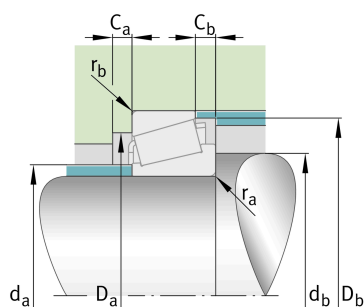


Ваш текущий вариант продукта

Tolerance class	ABMA4	Класс 4 (ANSI/ABMA 19.2:2013)
Heat treatment	Standard	
Cage	Standard	Sheet steel cage, window cage, roller-guided
Quality level	H	
Number of rows	1	Single-row design

Основные размеры и рабочие характеристики

d	44,45 mm	Диаметр отверстия
D	82,931 mm	Наружный диаметр
B	25,4 mm	Ширина внутреннего кольца
C	19,05 mm	Ширина наружного кольца
T	23,812 mm	Width, total
C _r	77.000 N	Динамическая грузоподъемность, радиальная
C _{0r}	105.000 N	Статическая грузоподъемность, радиальная
C _{ur}	13.100 N	Предел усталостной нагрузки, радиальный
n _G	7.120 1/min	Предельная частота вращения
m	0,583 kg	Вес





Присоединительные размеры

$d_{a \max}$	51 mm	Макс. диаметр заплечика вала
$d_{b \min}$	55 mm	Мин. диаметр заплечика вала
$D_{a \min}$	74 mm	Мин. диаметр заплечика корпуса
$D_{a \max}$	77 mm	Макс. диаметр заплечика корпуса
$D_{b \min}$	77 mm	Мин. диаметр заплечика корпуса
$C_{a \min}$	4,5 mm	Мин. осевое свободное пространство
$C_{b \min}$	5 mm	Minimum axial space
$r_{a \max}$	0,5 mm	Макс. радиус галтели на валу
$r_{b \max}$	0,8 mm	Макс. радиус галтели на корпусе

Габаритные размеры

$r_{1, 2 \min}$	0,5 mm	Мин. размер монтажной фаски на широком торце внутреннего кольца
$r_{3, 4 \min}$	0,8 mm	Мин. размер монтажной фаски на широком торце наружного кольца
a	18 mm	Расстояние до вершины конуса давления
$d_{1 \max}$	65,3 mm	Maximum guidance rib diameter of inner ring

Диапазон температур

T_{\min}	-30 °C	Мин. рабочая температура
T_{\max}	120 °C	Макс. рабочая температура

Коэффициенты для расчета

e	0,33	Предельное значение F_a/F_r для применимости различн. значений коэффициентов X и Y
Y	1,79	Dynamic axial load factor
Y_0	0,99	Статический коэффициент осевой нагрузки



Характеристики

-  Радиальная нагрузка
-  Осевая нагрузка в одном направлении
-  Смазывание пластичной смазкой
-  Смазывание маслом
-  Без уплотнений