



FAG

BND2272-H-W-Y-BF-D [↗](#)

Тело корпуса

For bearings with a conical bore and clamping sleeve with constant diameter, BND

Техническая информация



Основные размеры и рабочие характеристики

d 1	340 mm	Диаметр вала
a	1.280 mm	Длина основания
h 1	820 mm	Общая высота
g 1	375 mm	Общая ширина
g 2	435 mm	Общая ширина с крышкой
≈m	690 kg	Вес

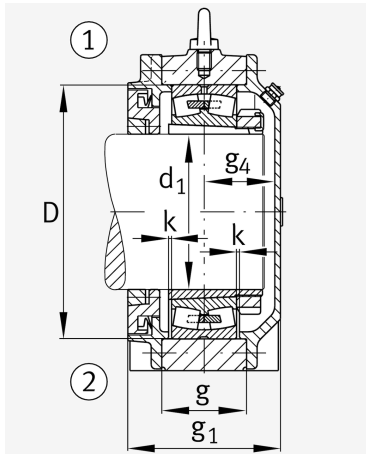
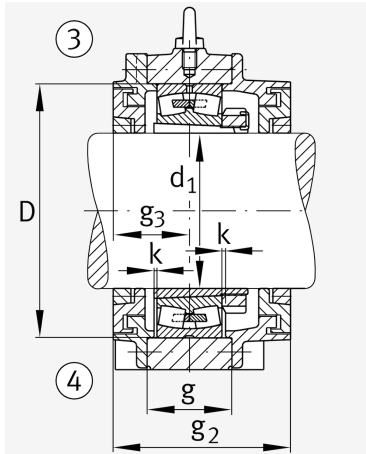
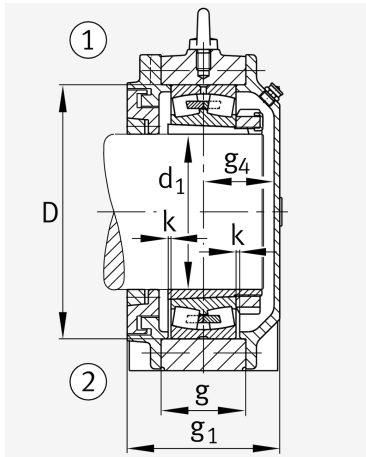


Габаритные размеры

b	400 mm	Ширина основания
c	130 mm	Height base foot
D	650 mm	Outside Diameter
g	205 mm	Ширина тела корпуса
g ₃	185 mm	Locking collar width g ₃
g ₄	178 mm	Ширина от закрепительного элемента g ₄
h	410 mm	Distance shaft axis
k	5 mm	Axial displacement
m	1.040 mm	Distance fixing bore
n	210 mm	Bore distance width
s	M64	Размер крепежных винтов
s ₂	M30	
s ₂	8	Количество отверстий для винтов
t	710 mm	Делительный диаметр, крепежные отверстия
u	72 mm	Ширина продолговатого отверстия
v	90 mm	Lenght oblong hole

Дополнительная информация

H3172-HG	Adaptive Sleeve
22272...K	Условное обозначение подшипника





Просмотреть сведения о продукте на medias

10.07.2026, 08:47:13 UTC

SCHAEFFLER



Это техническое описание содержит только обзор размеров и значений грузоподъемности выбранного продукта. Обязательно учитывайте приведенную ниже информацию и соблюдайте инструкцию для этого продукта. Для получения более подробной информации используйте контактную форму на нашем сайте