

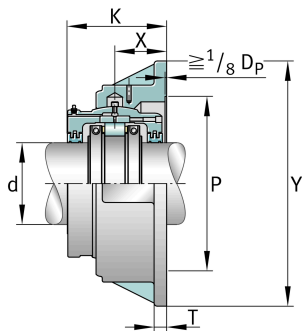
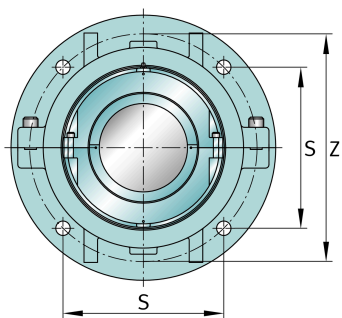
**FAG****S2BCF-1300-FL**

Узел стационарного корпуса

Фланцевый корпус



Техническая информация



Основные размеры и рабочие характеристики

d	330,2 mm	Shaft diameter
Y	914,4 mm	Flange outside diameter
K	355,6 mm	Width
≈m	635,029 kg	Вес

Габаритные размеры

	S2BCF-1300-HD	Complete unit held
	S2BCF-1300-FL	Complete unit float
	FH-29	Housing designation
X	190,5 mm	Bearing centerline location
Z	800,1 mm	Bolt circle diameter
S	565,15 mm	Bolt hole distance
T	44,45 mm	Thickness of flange
P	679,45 mm	Pilot counterbore diameter
S	8	# of Mounting Bolts
S	31,75 mm	Mounting bolt diameter