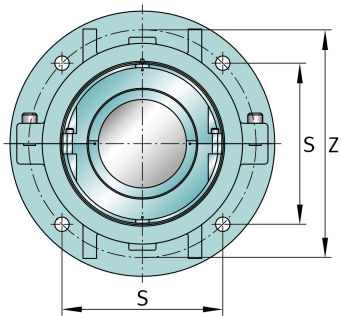


**FAG****S2BCF-110MM-FL**

Узел стационарного корпуса

Фланцевый корпус

Техническая информация



Основные размеры и рабочие характеристики

d	110 mm	Shaft diameter
Y	431,8 mm	Flange outside diameter
K	179,387 mm	Width
≈m	86,636 kg	Вес

Габаритные размеры

	S2BCF-110MM-HD	Complete unit held
	S2BCF-110MM-FL	Complete unit float
	FH-8	Housing designation
X	98,425 mm	Bearing centerline location
Z	374,65 mm	Bolt circle diameter
S	265,113 mm	Bolt hole distance
T	22,225 mm	Thickness of flange
P	314,325 mm	Pilot counterbore diameter
S	4	# of Mounting Bolts
S	22,225 mm	Mounting bolt diameter