

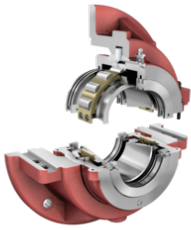


FAG

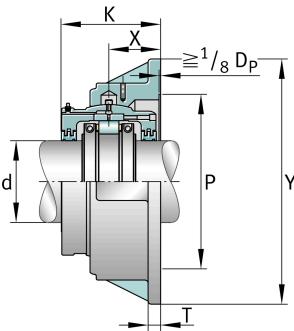
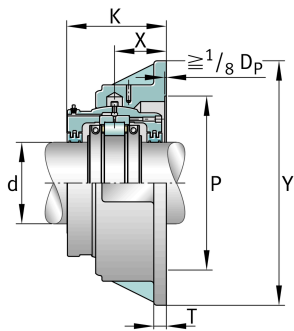
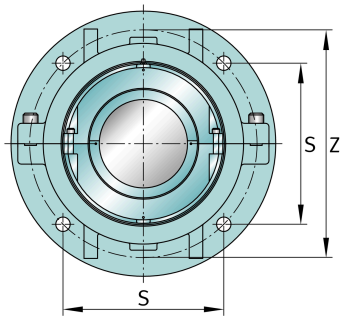
S2BCF-1015-HD

Узел стационарного корпуса

Фланцевый корпус



Техническая информация



Основные размеры и рабочие характеристики

d	279,4 mm	Shaft diameter
Y	762 mm	Flange outside diameter
K	307,975 mm	Width
≈m	434,088 kg	Вес

Габаритные размеры

S2BCF-1015-HD	Complete unit held	
S2BCF-1015-FL	Complete unit float	
FH-27	Housing designation	
X	158,75 mm	Bearing centerline location
Z	682,625 mm	Bolt circle diameter
S	482,6 mm	Bolt hole distance
T	38,1 mm	Thickness of flange
P	603,25 mm	Pilot counterbore diameter
S	8	# of Mounting Bolts
S	31,75 mm	Mounting bolt diameter