

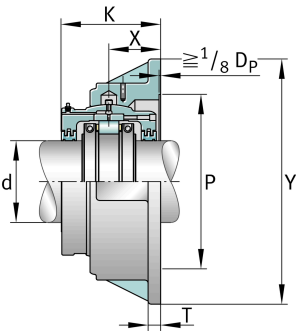
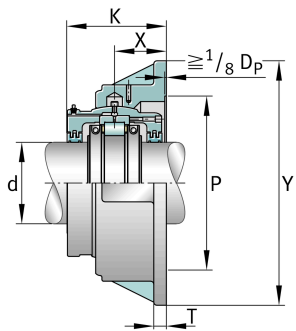
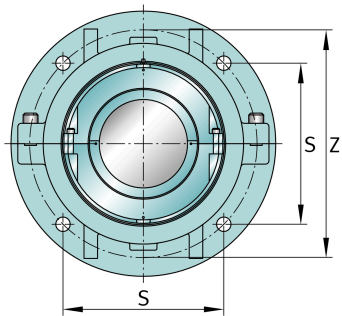
**FAG**

**S2BCF-908-HD**

Узел стационарного корпуса

Фланцевый корпус

Техническая информация



**Основные размеры и рабочие характеристики**

d	252,412 mm	Shaft diameter
Y	736,6 mm	Flange outside diameter
K	288,925 mm	Width
≈m	374,213 kg	Вес

**Габаритные размеры**

	S2BCF-908-HD	Complete unit held
	S2BCF-908-FL	Complete unit float
	FH-26	Housing designation
X	149,225 mm	Bearing centerline location
Z	660,4 mm	Bolt circle diameter
S	466,725 mm	Bolt hole distance
T	38,1 mm	Thickness of flange
P	568,325 mm	Pilot counterbore diameter
S	4	# of Mounting Bolts
S	38,1 mm	Mounting bolt diameter