

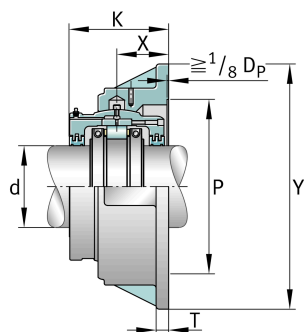
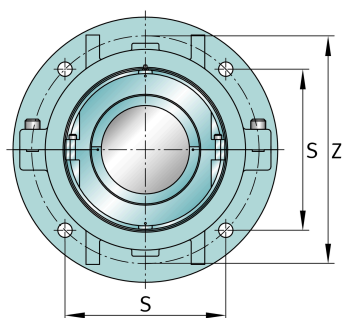
**FAG****S2BCF-900-HD**

Узел стационарного корпуса

Фланцевый корпус



## Техническая информация



## Основные размеры и рабочие характеристики

d	228,6 mm	Shaft diameter
Y	711,2 mm	Flange outside diameter
K	282,575 mm	Width
≈m	349,719 kg	Вес

## Габаритные размеры

	S2BCF-900-HD	Complete unit held
	S2BCF-900-FL	Complete unit float
	FH-25	Housing designation
X	146,05 mm	Bearing centerline location
Z	619,125 mm	Bolt circle diameter
S	438,15 mm	Bolt hole distance
T	34,925 mm	Thickness of flange
P	527,05 mm	Pilot counterbore diameter
S	4	# of Mounting Bolts
S	38,1 mm	Mounting bolt diameter