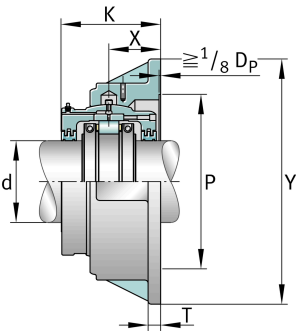
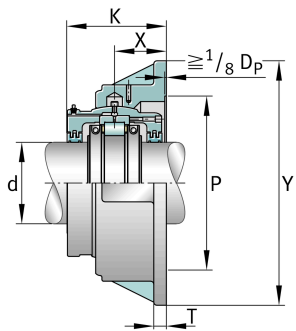
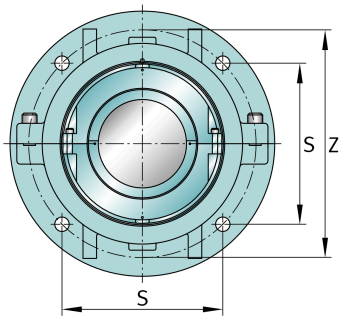


**FAG****S2BCF-170MM-HD**

Узел стационарного корпуса

Фланцевый корпус

Техническая информация



Основные размеры и рабочие характеристики

d	165 mm	Shaft diameter
Y	584,2 mm	Flange outside diameter
K	239,712 mm	Width
≈m	186,88 kg	Вес

Габаритные размеры

	S2BCF-170MM-HD	Complete unit held
	S2BCF-170MM-FL	Complete unit float
	FH-22	Housing designation
X	123,825 mm	Bearing centerline location
Z	508 mm	Bolt circle diameter
S	358,775 mm	Bolt hole distance
T	28,575 mm	Thickness of flange
P	428,625 mm	Pilot counterbore diameter
S	4	# of Mounting Bolts
S	31,75 mm	Mounting bolt diameter