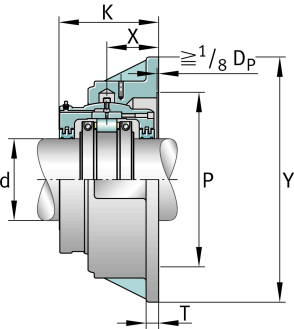
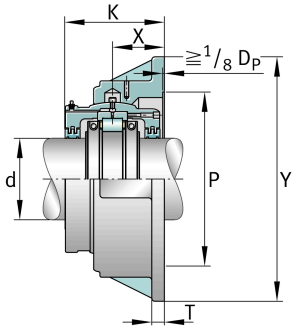
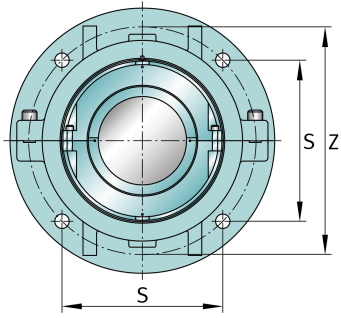


**FAG****S2BCF-507-HD**

Узел стационарного корпуса

Фланцевый корпус

Teknik bilgiler



Основные размеры и рабочие характеристики

d	133,35 mm	Shaft diameter
Y	508 mm	Flange outside diameter
K	207,962 mm	Width
≈m	131,542 kg	Ağırlık

Габаритные размеры

S2BCF-507-HD	Complete unit held	
S2BCF-507-FL	Complete unit float	
FH-20	Housing designation	
X	111,125 mm	Bearing centerline location
Z	444,5 mm	Bolt circle diameter
S	314,325 mm	Bolt hole distance
T	25,4 mm	Thickness of flange
P	377,825 mm	Pilot counterbore diameter
S	4	# of Mounting Bolts
S	25,4 mm	Mounting bolt diameter