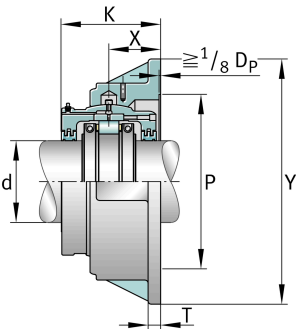
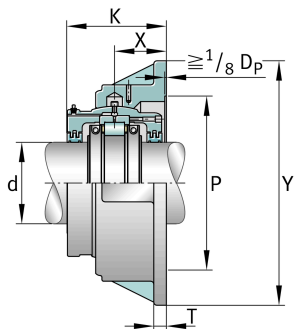
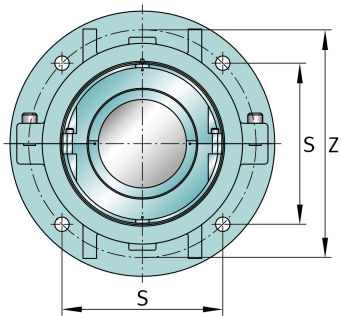


**FAG****S2BCF-415-HD**

Узел стационарного корпуса

Фланцевый корпус

Техническая информация



Основные размеры и рабочие характеристики

d	125,412 mm	Shaft diameter
Y	469,9 mm	Flange outside diameter
K	204,787 mm	Width
≈m	109,769 kg	Вес

Габаритные размеры

	S2BCF-415-HD	Complete unit held
	S2BCF-415-FL	Complete unit float
	FH-10	Housing designation
X	114,3 mm	Bearing centerline location
Z	412,75 mm	Bolt circle diameter
S	292,1 mm	Bolt hole distance
T	25,4 mm	Thickness of flange
P	346,075 mm	Pilot counterbore diameter
S	4	# of Mounting Bolts
S	25,4 mm	Mounting bolt diameter