



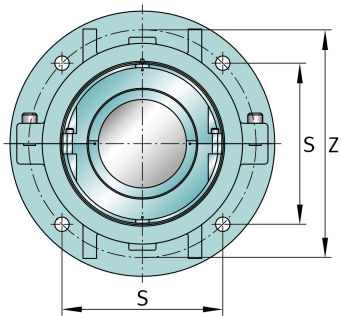
**FAG**

## S2BCF-212-HD [↗](#)

Узел стационарного корпуса

Фланцевый корпус

### Техническая информация



### Основные размеры и рабочие характеристики

d	69,85 mm	Shaft diameter
Y	330,2 mm	Flange outside diameter
K	149,225 mm	Width
≈m	31,298 kg	Вес

### Габаритные размеры

S2BCF-212-HD	Complete unit held	
S2BCF-212-FL	Complete unit float	
FH-5	Housing designation	
X	79,375 mm	Bearing centerline location
Z	273,05 mm	Bolt circle diameter
S	193,675 mm	Bolt hole distance
T	19,05 mm	Thickness of flange
P	215,9 mm	Pilot counterbore diameter
S	4	# of Mounting Bolts
S	15,875 mm	Mounting bolt diameter