

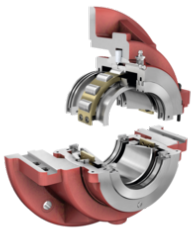


FAG

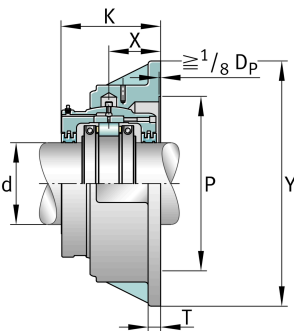
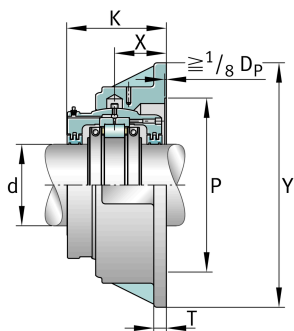
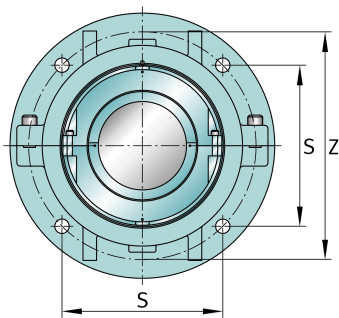
S1BCF-900-FL [↗](#)

Узел стационарного корпуса

Фланцевый корпус



Техническая информация



Основные размеры и рабочие характеристики

d	228,6 mm	Shaft diameter
Y	584,2 mm	Flange outside diameter
K	225,425 mm	Width
≈m	165,561 kg	Вес

Габаритные размеры

S1BCF-900-HD	Complete unit held	
S1BCF-900-FL	Complete unit float	
FH-14	Housing designation	
X	117,475 mm	Bearing centerline location
Z	511,175 mm	Bolt circle diameter
S	361,95 mm	Bolt hole distance
T	34,925 mm	Thickness of flange
P	431,8 mm	Pilot counterbore diameter
S	4	# of Mounting Bolts
S	31,75 mm	Mounting bolt diameter