



FAG

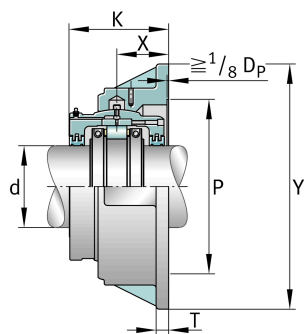
S1BCF-211-FL

Узел стационарного корпуса

Фланцевый корпус



Техническая информация



Основные размеры и рабочие характеристики

d	68,263 mm	Shaft diameter
Y	285,75 mm	Flange outside diameter
K	130,175 mm	Width
≈m	24,04 kg	Вес

Габаритные размеры

S1BCF-211-HD	Complete unit held	
S1BCF-211-FL	Complete unit float	
FH-4	Housing designation	
X	73,025 mm	Bearing centerline location
Z	242,887 mm	Bolt circle diameter
S	171,45 mm	Bolt hole distance
T	15,875 mm	Thickness of flange
P	192,087 mm	Pilot counterbore diameter
S	4	# of Mounting Bolts
S	12,7 mm	Mounting bolt diameter