



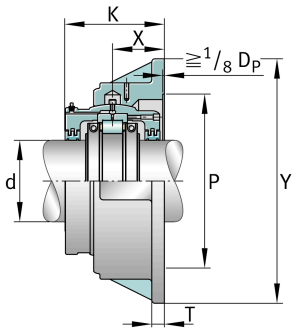
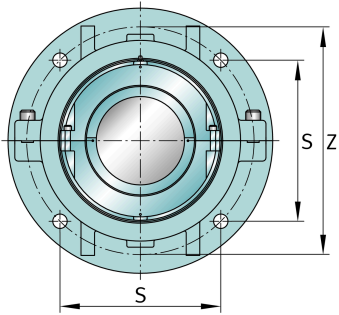
**FAG**

**S1BCF-65MM-FL** [↗](#)

Узел стационарного корпуса

Фланцевый корпус

Техническая информация



**Основные размеры и рабочие характеристики**

d	65 mm	Shaft diameter
Y	260,35 mm	Flange outside diameter
K	119,063 mm	Width
≈m	16,783 kg	Вес

**Габаритные размеры**

	S1BCF-65MM-HD	Complete unit held
	S1BCF-65MM-FL	Complete unit float
	FH-3	Housing designation
X	66,675 mm	Bearing centerline location
Z	217,487 mm	Bolt circle diameter
S	153,987 mm	Bolt hole distance
T	15,875 mm	Thickness of flange
P	166,688 mm	Pilot counterbore diameter
S	4	# of Mounting Bolts
S	12,7 mm	Mounting bolt diameter