
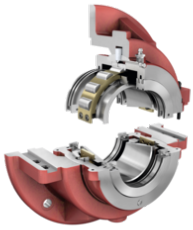




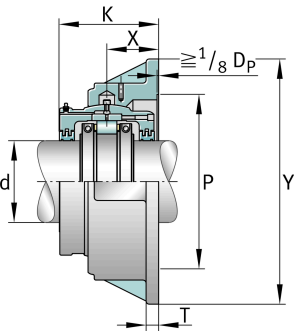
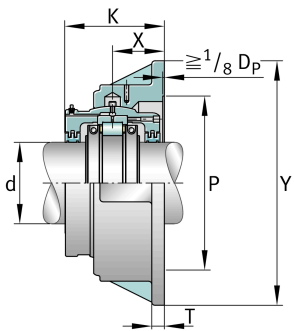
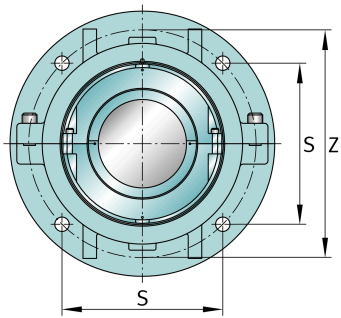
FAG

S1BCF-1500-HD 
Stehlagergehäuseeinheit

Flanschlagergehäuse



Technische Informationen



Hauptabmessungen und Leistungsdaten

d	381 mm	Wellendurchmesser
Y	914,4 mm	Flange outside diameter
K	304,8 mm	Width
~m	494,415 kg	Gewicht

Abmessungen

	S1BCF-1500-HD	Complete unit held
	S1BCF-1500-FL	Bezeichnung Loslagereinheit
	FH-115	Housing deignation
X	165,1 mm	
Z	800,1 mm	Bolt circle diameter
S	565,944 mm	
T	44,45 mm	Thickness of flange
P	673,1 mm	Pilot counterbore diameter
S	8	# of Mounting Bolts
S	31,75 mm	Bohrungsdurchmesser Schraube