



FAG

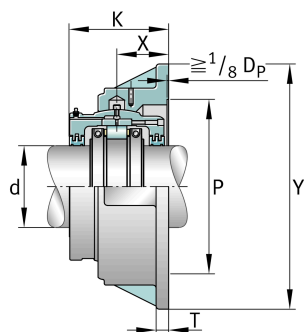
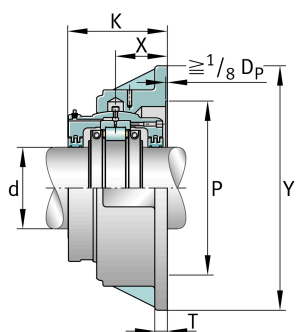
S1BCF-1400-HD

Узел стационарного корпуса

Фланцевый корпус



Техническая информация



Основные размеры и рабочие характеристики

d	355,6 mm	Shaft diameter
Y	850,9 mm	Flange outside diameter
K	276,225 mm	Width
≈m	371,945 kg	Вес

Габаритные размеры

S1BCF-1400-HD	Complete unit held
S1BCF-1400-FL	Complete unit float
FH-19	Housing designation
X	139,7 mm Bearing centerline location
Z	736,6 mm Bolt circle diameter
S	520,7 mm Bolt hole distance
T	41,275 mm Thickness of flange
P	609,6 mm Pilot counterbore diameter
S	4 # of Mounting Bolts
S	38,1 mm Mounting bolt diameter