

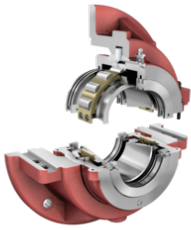


**FAG**

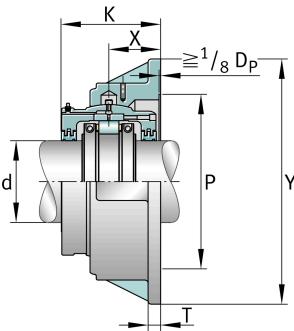
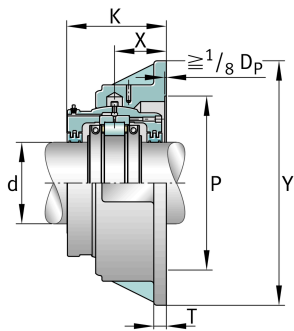
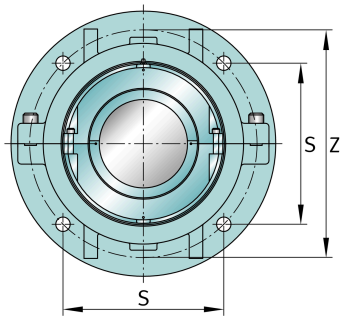
**S1BCF-320MM-HD**

Узел стационарного корпуса

Фланцевый корпус



Техническая информация



**Основные размеры и рабочие характеристики**

d	320 mm	Shaft diameter
Y	812,8 mm	Flange outside diameter
K	288,925 mm	Width
≈m	381,017 kg	Вес

**Габаритные размеры**

S1BCF-320MM-HD	Complete unit held
S1BCF-320MM-FL	Complete unit float
FH-18	Housing designation
X	152,4 mm Bearing centerline location
Z	698,5 mm Bolt circle diameter
S	493,712 mm Bolt hole distance
T	38,1 mm Thickness of flange
P	584,2 mm Pilot counterbore diameter
S	4 # of Mounting Bolts
S	38,1 mm Mounting bolt diameter