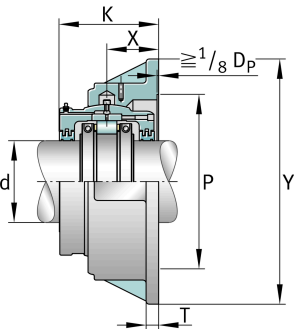
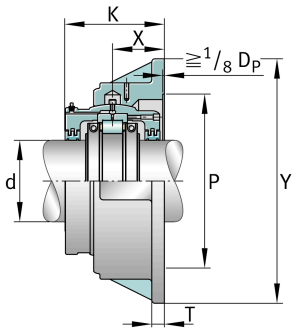
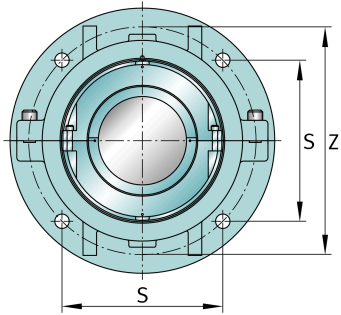


**FAG****S1BCF-160MM-HD**

Узел стационарного корпуса

Фланцевый корпус

Техническая информация

**Основные размеры и рабочие характеристики**

d	160 mm	Shaft diameter
Y	495,3 mm	Flange outside diameter
K	201,612 mm	Width
≈m	97,522 kg	Вес

Габаритные размеры

	S1BCF-160MM-HD	Complete unit held
	S1BCF-160MM-FL	Complete unit float
	FH-11	Housing designation
X	104,775 mm	Bearing centerline location
Z	425,45 mm	Bolt circle diameter
S	301,625 mm	Bolt hole distance
T	25,4 mm	Thickness of flange
P	352,425 mm	Pilot counterbore diameter
S	4	# of Mounting Bolts
S	25,4 mm	Mounting bolt diameter