

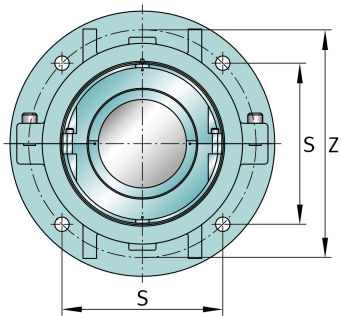
FAG

S1BCF-503-HD [↗](#)

Узел стационарного корпуса

Фланцевый корпус

Техническая информация



Основные размеры и рабочие характеристики

d	131,762 mm	Shaft diameter
Y	444,5 mm	Flange outside diameter
K	180,975 mm	Width
≈m	82,1 kg	Вес

Габаритные размеры

	S1BCF-503-HD	Complete unit held
	S1BCF-503-FL	Complete unit float
	FH-9	Housing designation
X	98,425 mm	Bearing centerline location
Z	384,175 mm	Bolt circle diameter
S	271,462 mm	Bolt hole distance
T	25,4 mm	Thickness of flange
P	317,5 mm	Pilot counterbore diameter
S	4	# of Mounting Bolts
S	22,225 mm	Mounting bolt diameter