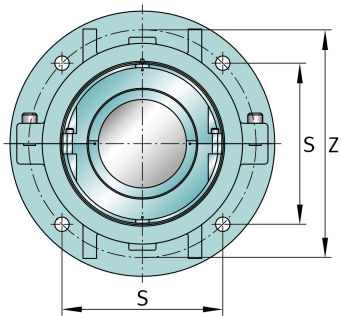


**FAG****S1BCF-404-HD**

Узел стационарного корпуса

Фланцевый корпус

Техническая информация



Основные размеры и рабочие характеристики

d	107,95 mm	Shaft diameter
Y	381 mm	Flange outside diameter
K	163,512 mm	Width
≈m	55,338 kg	Вес

Габаритные размеры

	S1BCF-404-HD	Complete unit held
	S1BCF-404-FL	Complete unit float
	FH-7	Housing designation
X	92,075 mm	Bearing centerline location
Z	333,375 mm	Bolt circle diameter
S	234,95 mm	Bolt hole distance
T	22,225 mm	Thickness of flange
P	276,225 mm	Pilot counterbore diameter
S	4	# of Mounting Bolts
S	15,875 mm	Mounting bolt diameter