



FAG

S3BCH-380MM-FL [↗](#)

Узел стационарного корпуса

FAG split cylindrical roller bearing housing

Техническая информация



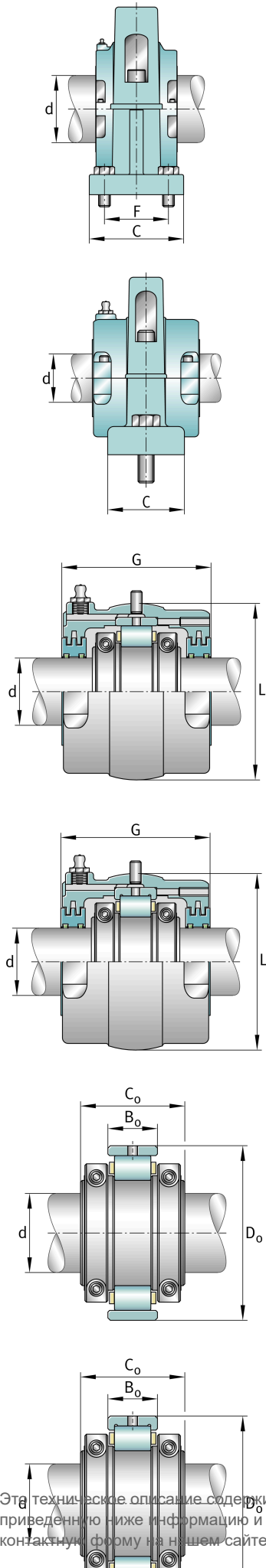
Основные размеры и рабочие характеристики

d	380 mm	Shaft diameter
H	1.117,6 mm	Housing height
B	1.270 mm	Length base
≈m	1.678,29 kg	Вес



Габаритные размеры

	S3BCH-380MM-FL	Complete unit float
	S3BCH-380MM-HD	Complete unit held
	PH-320	Housing designation
A	558,8 mm	Center height
C	393,7 mm	Base width
D	90,487 mm	Base height
E _{min}	779,462 mm	Base hole distance 1 min
E _{max}	831,85 mm	Base hole distance 1 max
E _{1, min}	1.008,063 mm	Base hole distance 3 min
E _{1, max}	1.060,45 mm	Base hole distance 3 max
F	292,1 mm	Base hole distance 2
s	8	# of mounting bolts
s	38,1 mm	Mounting bolt diameter
	S3BC-380MM-FL	Cartridge float bearing
	S3BC-380MM-HD	Cartridge held bearing
	S3C-1500	Cartridge
G	438,15 mm	Lenght through bore
L	774,7 mm	Outside diameter cartridge
	15,876 kg	Grease capacity
	816,014 kg	Cartridge weight
	S3B-380MM-FL	Bearing float
	S3B-380MM-HD	Bearing held
	435,449 kg	Bearing weight
	1500 Grp	Bearing Group
C _r	2.815.023,552 N	Динамическая грузоподъемность, радиальная
C _{0r}	5.062.277,696 N	Статическая грузоподъемность, радиальная
C _a	101.636,8 N	Динамическая грузоподъемность, осевая
	636 1/min	Limiting speed
D ₀	685,8 mm	Outside diameter bearing
C ₀	291,996 mm	Width inner ring



Этот техническое описание содержит только обзор размеров и значений грузоподъемности выбранного продукта. Обязательно учитывайте приведенную ниже информацию и соблюдайте инструкцию для этого продукта. Для получения более подробной информации используйте контактную форму на нашем сайте