



FAG

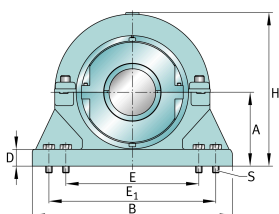
### S3BCH-1400-FL [↗](#)

Узел стационарного корпуса

FAG split cylindrical roller bearing housing



## Техническая информация



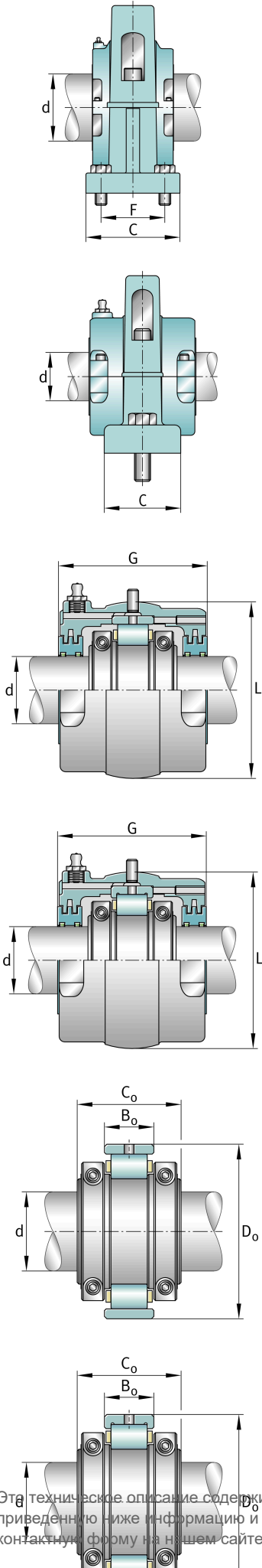
### Основные размеры и рабочие характеристики

d	14 in	Shaft diameter
H	39,5 in	Housing height
B	48 in	Length base
≈m	2.529,995 lbs	Bec



**Габаритные размеры**

	S3BCH-1400-FL	Complete unit float
	S3BCH-1400-HD	Complete unit held
	PH-319	Housing designation
A	18,5 in	Center height
C	12,5 in	Base width
D	3,25 in	Base height
E <sub>min</sub>	24,875 in	Base hole distance 1 min
E <sub>max</sub>	27 in	Base hole distance 1 max
E <sub>1, min</sub>	35,375 in	Base hole distance 3 min
E <sub>1, max</sub>	37,5 in	Base hole distance 3 max
F	7,5 in	Base hole distance 2
s	8	# of mounting bolts
s	1,5 in	Mounting bolt diameter
	S3BC-1400-FL	Cartridge float bearing
	S3BC-1400-HD	Cartridge held bearing
	S3C-1400	Cartridge
G	17 in	Lenght through bore
L	27,75 in	Outside diameter cartridge
	33 lbs	Grease capacity
	1.550 lbs	Cartridge weight
	S3B-1400-FL	Bearing float
	S3B-1400-HD	Bearing held
	710 lbs	Bearing weight
	1400 Grp	Bearing Group
C <sub>r</sub>	573.035 lbf	Динамическая грузоподъемность, радиальная
C <sub>0r</sub>	1.021.889 lbf	Статическая грузоподъемность, радиальная
C <sub>a</sub>	21.760 lbf	Динамическая грузоподъемность, осевая
	700 1/min	Limiting speed
D <sub>0</sub>	24,25 in	Outside diameter bearing



Этот техническое описание содержит только обзор размеров и значений грузоподъемности выбранного продукта. Обязательно учитывайте приведенную ниже информацию и соблюдайте инструкцию для этого продукта. Для получения более подробной информации используйте контактную форму на нашем сайте