



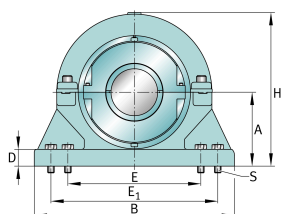
FAG

S3BCH-1300-FL [↗](#)

Узел стационарного корпуса

FAG split cylindrical roller bearing housing

Техническая информация



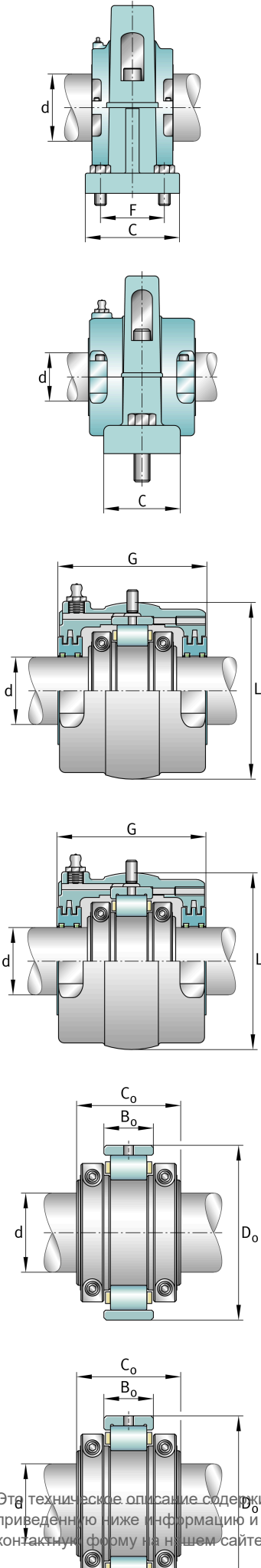
Основные размеры и рабочие характеристики

d	13 in	Shaft diameter
H	40,75 in	Housing height
B	47 in	Length base
≈m	2.724,994 lbs	Bec



Габаритные размеры

	S3BCH-1300-FL	Complete unit float
	S3BCH-1300-HD	Complete unit held
	PH-318	Housing designation
A	20,406 in	Center height
C	14 in	Base width
D	3 in	Base height
E _{min}	29,188 in	Base hole distance 1 min
E _{max}	30,75 in	Base hole distance 1 max
E _{1, min}	37,688 in	Base hole distance 3 min
E _{1, max}	39,25 in	Base hole distance 3 max
F	10,5 in	Base hole distance 2
s	8	# of mounting bolts
s	1,5 in	Mounting bolt diameter
	S3BC-1300-FL	Cartridge float bearing
	S3BC-1300-HD	Cartridge held bearing
	S3C-1300	Cartridge
G	16,5 in	Lenght through bore
L	28,25 in	Outside diameter cartridge
	26 lbs	Grease capacity
	1.300 lbs	Cartridge weight
	S3B-1300-FL	Bearing float
	S3B-1300-HD	Bearing held
	710 lbs	Bearing weight
	1300 Grp	Bearing Group
C _r	520.034 lbf	Динамическая грузоподъемность, радиальная
C _{0r}	877.364 lbf	Статическая грузоподъемность, радиальная
C _a	20.394 lbf	Динамическая грузоподъемность, осевая
	710 1/min	Limiting speed
D ₀	24,5 in	Outside diameter bearing



Этот техническое описание содержит только обзор размеров и значений грузоподъемности выбранного продукта. Обязательно учитывайте приведенную ниже информацию и соблюдайте инструкцию для этого продукта. Для получения более подробной информации используйте контактную форму на нашем сайте