



FAG

S3BCH-1108-FL [↗](#)

Узел стационарного корпуса

FAG split cylindrical roller bearing housing

Техническая информация



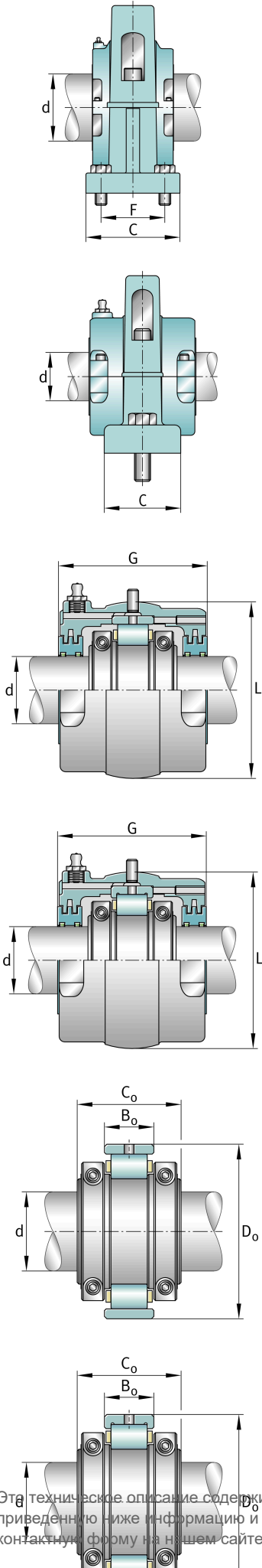
Основные размеры и рабочие характеристики

d	11,5 in	Shaft diameter
H	36 in	Housing height
B	43 in	Length base
≈m	2.624,995 lbs	Bec



Габаритные размеры

	S3BCH-1108-FL	Complete unit float
	S3BCH-1108-HD	Complete unit held
	PH-317	Housing designation
A	18 in	Center height
C	16,5 in	Base width
D	3 in	Base height
E _{min}	25,75 in	Base hole distance 1 min
E _{max}	27,25 in	Base hole distance 1 max
E _{1, min}	33,75 in	Base hole distance 3 min
E _{1, max}	35,25 in	Base hole distance 3 max
F	13 in	Base hole distance 2
s	8	# of mounting bolts
s	1,5 in	Mounting bolt diameter
	S3BC-1108-FL	Cartridge float bearing
	S3BC-1108-HD	Cartridge held bearing
	S3C-1200	Cartridge
G	14,562 in	Lenght through bore
L	25,25 in	Outside diameter cartridge
	25 lbs	Grease capacity
	1.123 lbs	Cartridge weight
	S3B-1108-FL	Bearing float
	S3B-1108-HD	Bearing held
	551 lbs	Bearing weight
	1200 Grp	Bearing Group
C _r	442.429 lbf	Динамическая грузоподъемность, радиальная
C _{0r}	763.816 lbf	Статическая грузоподъемность, радиальная
C _a	19.529 lbf	Динамическая грузоподъемность, осевая
	785 1/min	Limiting speed
D ₀	22 in	Outside diameter bearing



Этот техническое описание содержит только обзор размеров и значений грузоподъемности выбранного продукта. Обязательно учитывайте приведенную ниже информацию и соблюдайте инструкцию для этого продукта. Для получения более подробной информации используйте контактную форму на нашем сайте