



**FAG**

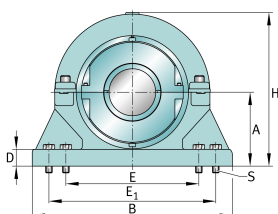
### S3BCH-900-FL [↗](#)

Узел стационарного корпуса

FAG split cylindrical roller bearing housing



## Техническая информация



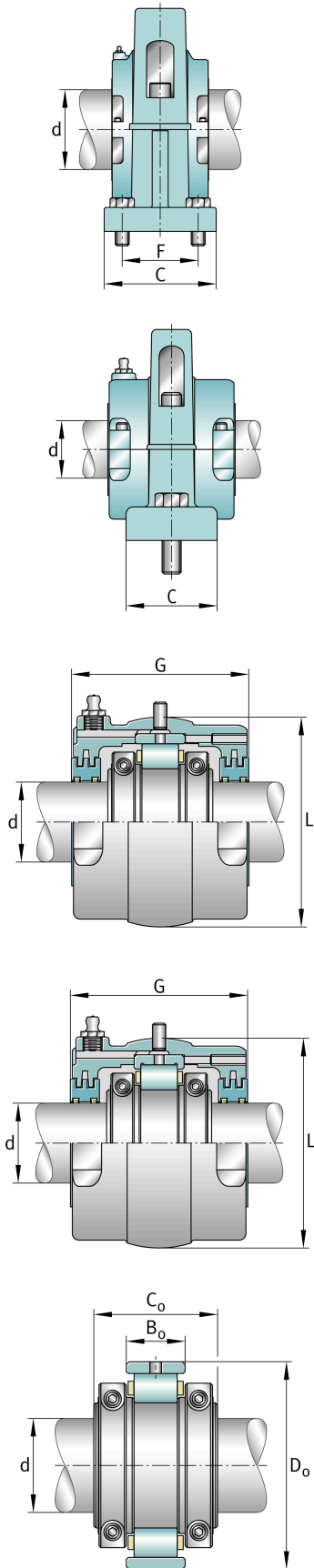
### Основные размеры и рабочие характеристики

d	9 in	Shaft diameter
H	28,75 in	Housing height
B	37,5 in	Length base
≈m	1.658,996 lbs	Bec



**Габаритные размеры**

	S3BCH-900-FL	Complete unit float
	S3BCH-900-HD	Complete unit held
	PH-314	Housing designation
A	13,75 in	Center height
C	11 in	Base width
D	3 in	Base height
E <sub>min</sub>	28,25 in	Base hole distance 1 min
E <sub>max</sub>	29,75 in	Base hole distance 1 max
F	7 in	Base hole distance 2
s	4	# of mounting bolts
s	1,75 in	Mounting bolt diameter
	S3BC-900-FL	Cartridge float bearing
	S3BC-900-HD	Cartridge held bearing
	S3C-900	Cartridge
G	13,188 in	Lenght through bore
L	21,5 in	Outside diameter cartridge
	15 lbs	Grease capacity
	719 lbs	Cartridge weight
	S3B-900-FL	Bearing float
	S3B-900-HD	Bearing held
	342 lbs	Bearing weight
	900 Grp	Bearing Group
C <sub>r</sub>	367.400 lbf	Динамическая грузоподъемность, радиальная
C <sub>0r</sub>	586.233 lbf	Статическая грузоподъемность, радиальная
C <sub>a</sub>	18.652 lbf	Динамическая грузоподъемность, осевая
	972 1/min	Limiting speed
D <sub>0</sub>	18,5 in	Outside diameter bearing
C <sub>0</sub>	8,346 in	Width inner ring
B <sub>0</sub>	5,185 in	Width outer ring



Это техническое описание содержит только обзор размеров и значений грузоподъемности выбранного продукта. Обязательно учитывайте приведенную ниже информацию и соблюдайте инструкцию для этого продукта. Для получения более подробной информации используйте контактную форму на нашем сайте



Просмотреть сведения о продукте на medias

10.07.2026, 23:19:01 UTC

SCHAEFFLER

