



FAG

S2BCH-300MM-FL [↗](#)

Узел стационарного корпуса

FAG split cylindrical roller bearing housing

Техническая информация



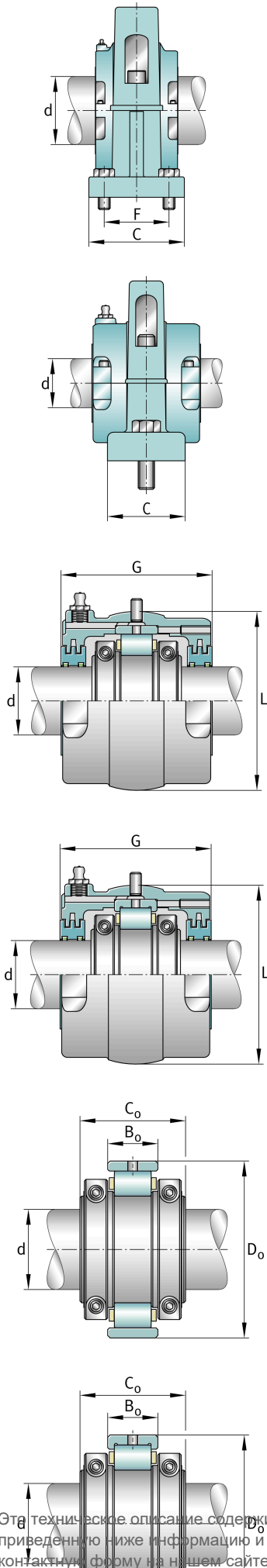
Основные размеры и рабочие характеристики

d	300 mm	Shaft diameter
H	787,4 mm	Housing height
B	958,85 mm	Length base
≈m	587,402 kg	Бес



Габаритные размеры

	S2BCH-300MM-FL	Complete unit float
	S2BCH-300MM-HD	Complete unit held
	PH-28	Housing designation
A	393,7 mm	Center height
C	330,2 mm	Base width
D	60,325 mm	Base height
E _{min}	546,1 mm	Base hole distance 1 min
E _{min}	584,2 mm	Base hole distance 1 max
E _{1, min}	749,3 mm	Base hole distance 3 min
E _{1, max}	787,4 mm	Base hole distance 3 max
F	254 mm	Base hole distance 2
s	8	# of mounting bolts
s	31,75 mm	Mounting bolt diameter
	S2BC-300MM-FL	Cartridge float bearing
	S2BC-300MM-HD	Cartridge held bearing
	S2C-1200	Cartridge
G	306,387 mm	Length through bore
L	552,45 mm	Outside diameter cartridge
	5,352 kg	Grease capacity
	272,065 kg	Cartridge weight
	S2B-300MM-FL	Bearing float
	S2B-300MM-HD	Bearing held
	134,672 kg	Bearing weight
	1200 Grp	Bearing group
C _r	1.339.404 N	Динамическая грузоподъемность, радиальная
C _{0r}	2.470.045,568 N	Статическая грузоподъемность, радиальная
C _a	67.574,016 N	Динамическая грузоподъемность, осевая
	850 1/min	Limiting speed
D ₀	495,3 mm	Outside diameter bearing
C ₀	192,886 mm	Width inner ring



Этот техническое описание содержит только обзор размеров и значений грузоподъемности выбранного продукта. Обязательно учитывайте приведенную ниже информацию и соблюдайте инструкцию для этого продукта. Для получения более подробной информации используйте контактную форму на нашем сайте