



FAG

S2BCH-280MM-FL [↗](#)

Узел стационарного корпуса

FAG split cylindrical roller bearing housing

Техническая информация



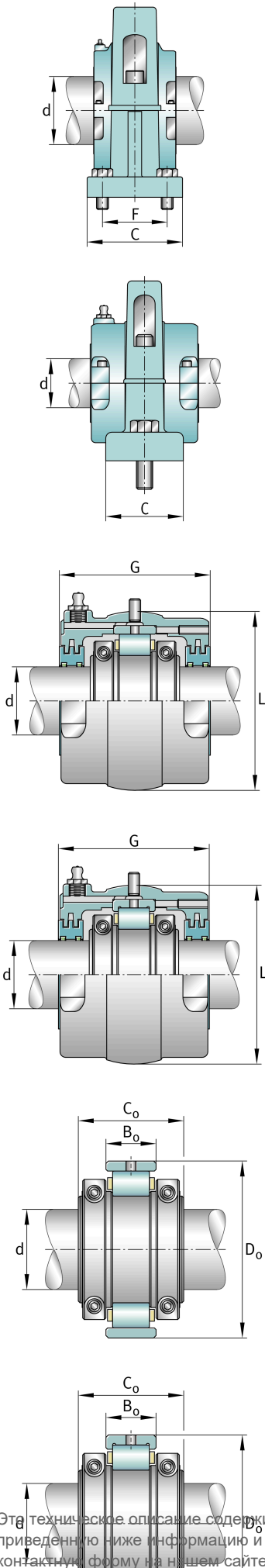
Основные размеры и рабочие характеристики

d	280 mm	Shaft diameter
H	762 mm	Housing height
B	914,4 mm	Length base
≈m	510,745 kg	Вес



Габаритные размеры

	S2BCH-280MM-FL	Complete unit float
	S2BCH-280MM-HD	Complete unit held
	PH-27	Housing designation
A	377,825 mm	Center height
C	330,2 mm	Base width
D	60,325 mm	Base height
E _{min}	514,35 mm	Base hole distance 1 min
E _{min}	552,45 mm	Base hole distance 1 max
E _{1, min}	717,55 mm	Base hole distance 3 min
E _{1, max}	755,65 mm	Base hole distance 3 max
F	254 mm	Base hole distance 2
s	8	# of mounting bolts
s	31,75 mm	Mounting bolt diameter
	S2BC-280MM-FL	Cartridge float bearing
	S2BC-280MM-HD	Cartridge held bearing
	S2C-1100	Cartridge
G	300,037 mm	Length through bore
L	527,05 mm	Outside diameter cartridge
	4,717 kg	Grease capacity
	238,091 kg	Cartridge weight
	S2B-280MM-FL	Bearing float
	S2B-280MM-HD	Bearing held
	94,756 kg	Bearing weight
	1100 Grp	Bearing group
C _r	1.243.785,344 N	Динамическая грузоподъемность, радиальная
C _{0r}	2.191.445,088 N	Статическая грузоподъемность, радиальная
C _a	64.971,936 N	Динамическая грузоподъемность, осевая
	914 1/min	Limiting speed
D ₀	463,55 mm	Outside diameter bearing
C ₀	186,004 mm	Width inner ring



Этот техническое описание содержит только обзор размеров и значений грузоподъемности выбранного продукта. Обязательно учитывайте приведенную ниже информацию и соблюдайте инструкцию для этого продукта. Для получения более подробной информации используйте контактную форму на нашем сайте