

FAG

S2BCH-1008-FL [↗](#)

Узел стационарного корпуса

FAG split cylindrical roller bearing housing

Техническая информация



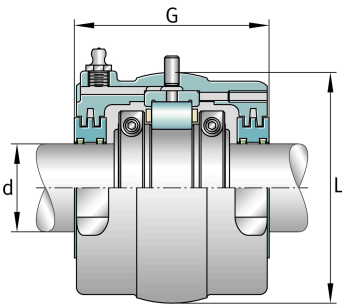
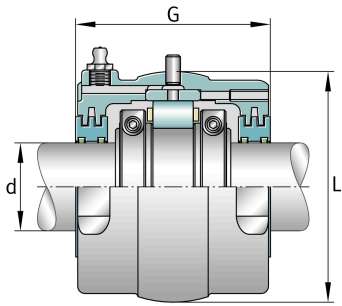
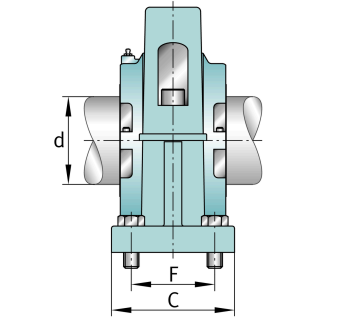
Основные размеры и рабочие характеристики

d	10,5 in	Shaft diameter
H	30 in	Housing height
B	36 in	Length base
≈m	1.125,999 lbs	Bec



Габаритные размеры

	S2BCH-1008-FL	Complete unit float
	S2BCH-1008-HD	Complete unit held
	PH-27	Housing designation
A	14,875 in	Center height
C	13 in	Base width
D	2,375 in	Base height
E _{min}	20,25 in	Base hole distance 1 min
E _{min}	21,75 in	Base hole distance 1 max
E _{1, min}	28,25 in	Base hole distance 3 min
E _{1, max}	29,75 in	Base hole distance 3 max
F	10 in	Base hole distance 2
s	8	# of mounting bolts
s	1,25 in	Mounting bolt diameter
	S2BC-1008-FL	Cartridge float bearing
	S2BC-1008-HD	Cartridge held bearing
	S2C-1100	Cartridge
G	11,812 in	Length through bore
L	20,75 in	Outside diameter cartridge
	10,4 lbs	Grease capacity
	524,9 lbs	Cartridge weight
	S2B-1008-FL	Bearing float
	S2B-1008-HD	Bearing held
	208,9 lbs	Bearing weight
	1100 Grp	Bearing group
C _r	279.628 lbf	Динамическая грузоподъемность, радиальная
C _{0r}	492.681 lbf	Статическая грузоподъемность, радиальная
C _a	14.607 lbf	Динамическая грузоподъемность, осевая
	914 1/min	Limiting speed
D ₀	18,25 in	Outside diameter bearing



Этот техническое описание содержит только обзор размеров и значений грузоподъемности выбранного продукта. Обязательно учитывайте приведенную ниже информацию и соблюдайте инструкцию для этого продукта. Для получения более подробной информации используйте контактную форму на нашем сайте