



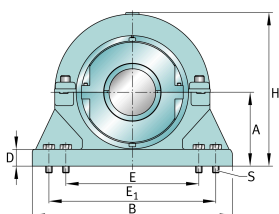
FAG

S2BCH-400MM-FL [↗](#)

Узел стационарного корпуса

FAG split cylindrical roller bearing housing

Техническая информация



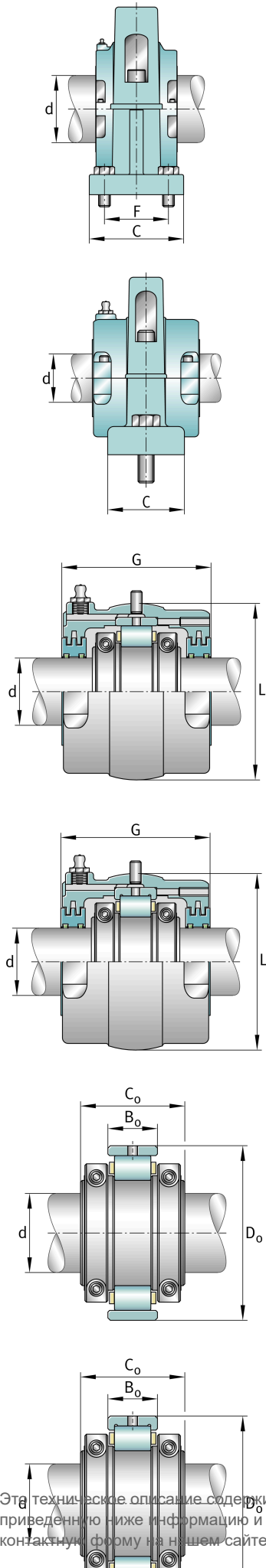
Основные размеры и рабочие характеристики

d	400 mm	Shaft diameter
H	990,6 mm	Housing height
B	1.168,4 mm	Length base
≈m	997,902 kg	Бес



Габаритные размеры

	S2BCH-400MM-FL	Complete unit float
	S2BCH-400MM-HD	Complete unit held
	PH-32	Housing designation
A	495,3 mm	Center height
C	368,3 mm	Base width
D	69,85 mm	Base height
E _{min}	709,612 mm	Base hole distance 1 min
E _{min}	749,3 mm	Base hole distance 1 max
E _{1, min}	912,813 mm	Base hole distance 3 min
E _{1, max}	952,5 mm	Base hole distance 3 max
F	279,4 mm	Base hole distance 2
s	8	# of mounting bolts
s	31,75 mm	Mounting bolt diameter
	S2BC-400MM-FL	Cartridge float bearing
	S2BC-400MM-HD	Cartridge held bearing
	S2C-1600	Cartridge
G	336,55 mm	Length through bore
L	685,8 mm	Outside diameter cartridge
	9,072 kg	Grease capacity
	501,084 kg	Cartridge weight
	S2B-400MM-FL	Bearing float
	S2B-400MM-HD	Bearing held
	209,968 kg	Bearing weight
	1600 Grp	Bearing group
C _r	1.905.087,296 N	Динамическая грузоподъемность, радиальная
C _{0r}	3.780.942,336 N	Статическая грузоподъемность, радиальная
C _a	80.055,104 N	Динамическая грузоподъемность, осевая
	665 1/min	Limiting speed
D ₀	615,95 mm	Outside diameter bearing
C ₀	200 mm	Width inner ring



Этот техническое описание содержит только обзор размеров и значений грузоподъемности выбранного продукта. Обязательно учитывайте приведенную ниже информацию и соблюдайте инструкцию для этого продукта. Для получения более подробной информации используйте контактную форму на нашем сайте